



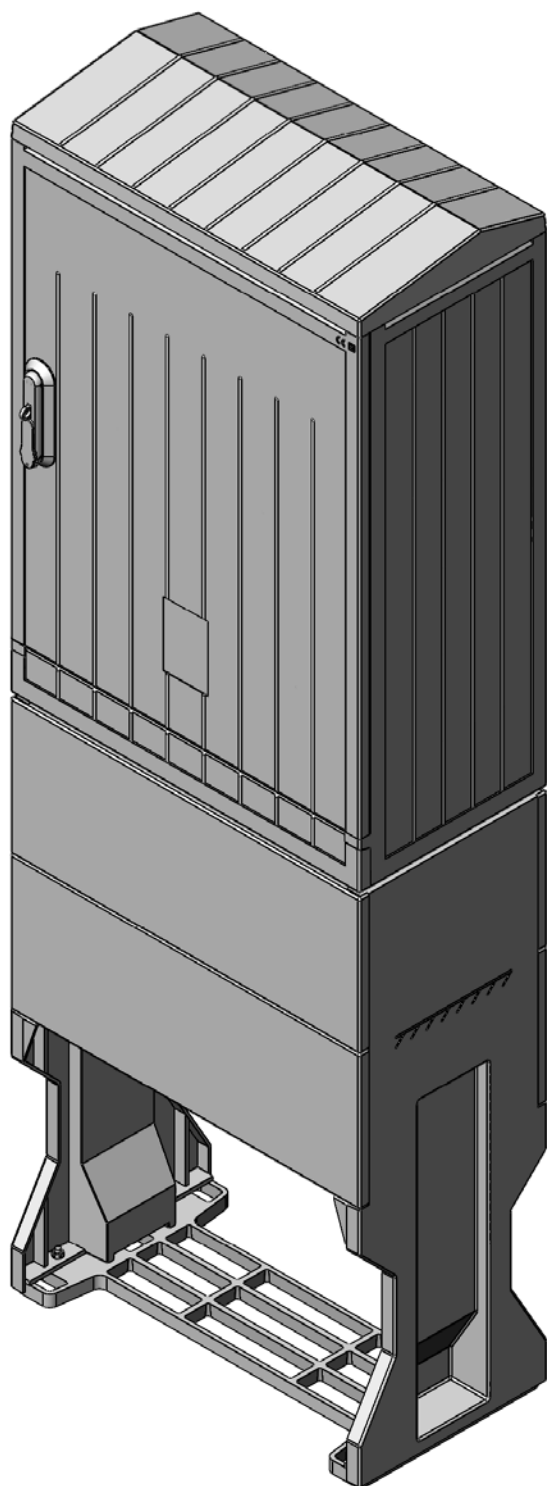
# ARMÁRIOS EM POLIÉSTER REFORÇADOS A FIBRA DE VIDRO Tipo DIN e outras Tipologias



**ARMÁRIOS  
Tipologia OTD**



Rua de António Alves Quelhas, 92  
4475-297 MAIA  
TL: 22 943 9770 (Chamada para a rede fixa nacional)  
[geral@invitecnica.pt](mailto:geral@invitecnica.pt)  
[www.invitecnica.pt](http://www.invitecnica.pt)



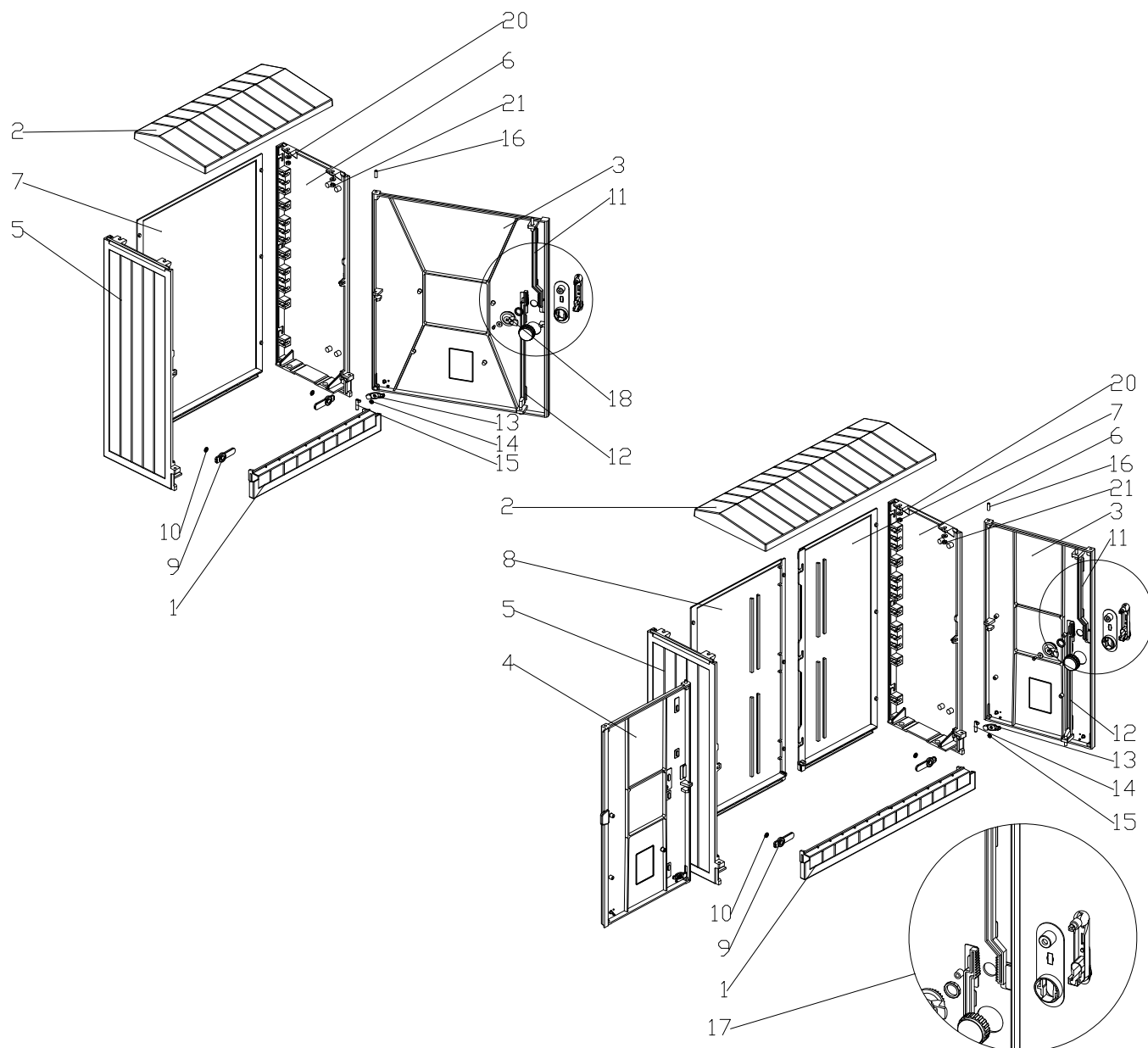
Os armários em poliéster reforçados a fibra de vidro termo-endurecida OTD (DIN) com uma profundidade de 320mm, são adequados para a utilização e montagem de equipamentos elétricos e eletrônicos, podendo também ser utilizados para acomodar equipamentos de comando e de telecomunicações.

Devido à sua estrutura multifuncional são aplicados na indústria de energia e telecomunicações, bem como para fins gerais da indústria.

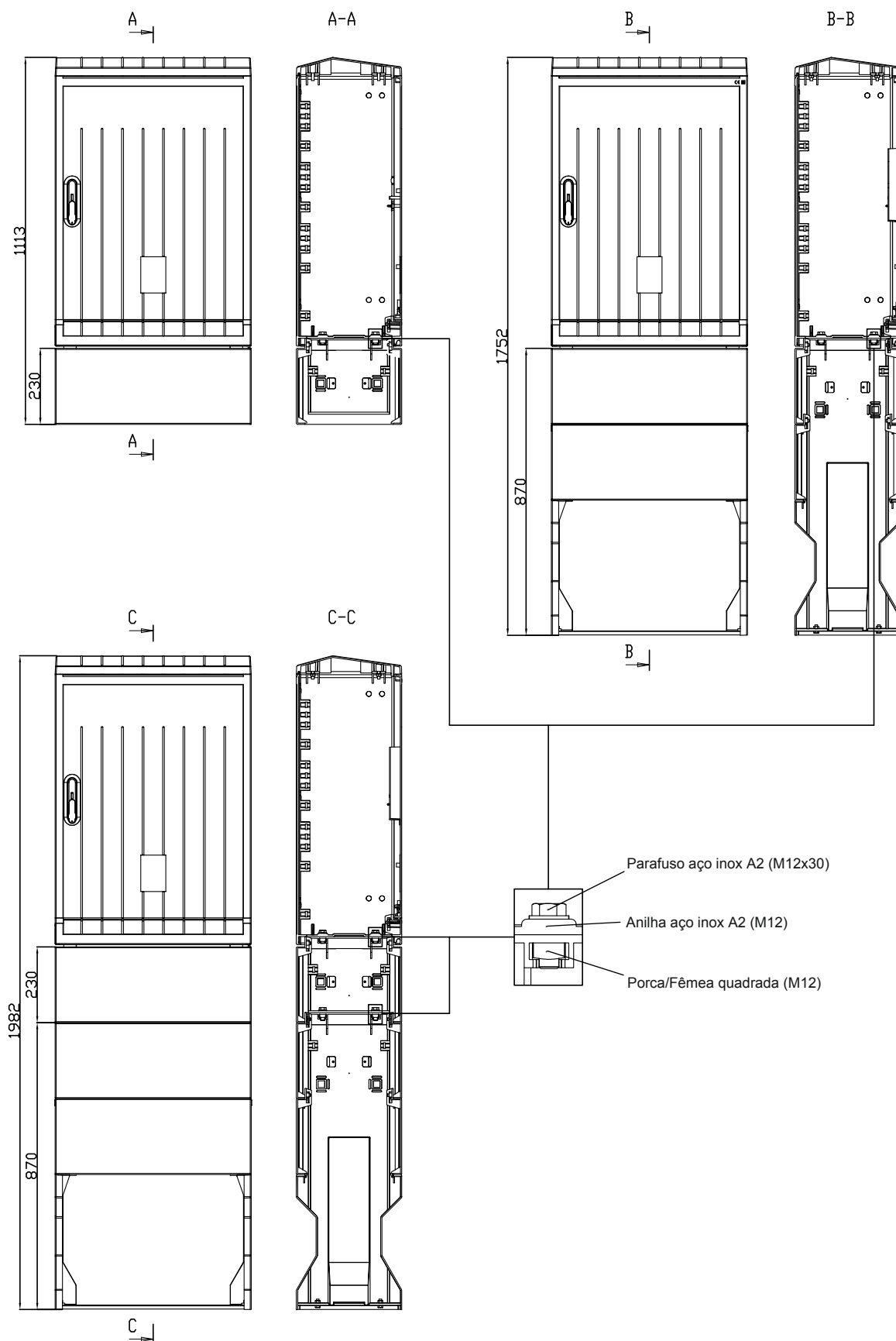
Estes armários cumprem as normas mais exigentes sendo autoextinguíveis e resistentes às chamas: UL 94, V-0, e são resistentes aos raios solares (UV).

Dados Técnicos e Características	
PROTEÇÃO IP	IK-10, IP-44
ALTURA	874mm
PROFUNDIDADE	320mm
TENSÃO DE ISOLAMENTO	AC 690 V
TEMPERATURA DE UTILIZAÇÃO	-50 a +85° C
RESISTÊNCIA À CHAMA	V-0
COR	RAL 7035
CLASSE DE PROTEÇÃO	II
CUMPRE AS NORMAS	EN 62208:2011 EN 60529:2003 EN 60695-11-10:2002 + A1:2005

## Estrutura dos armários

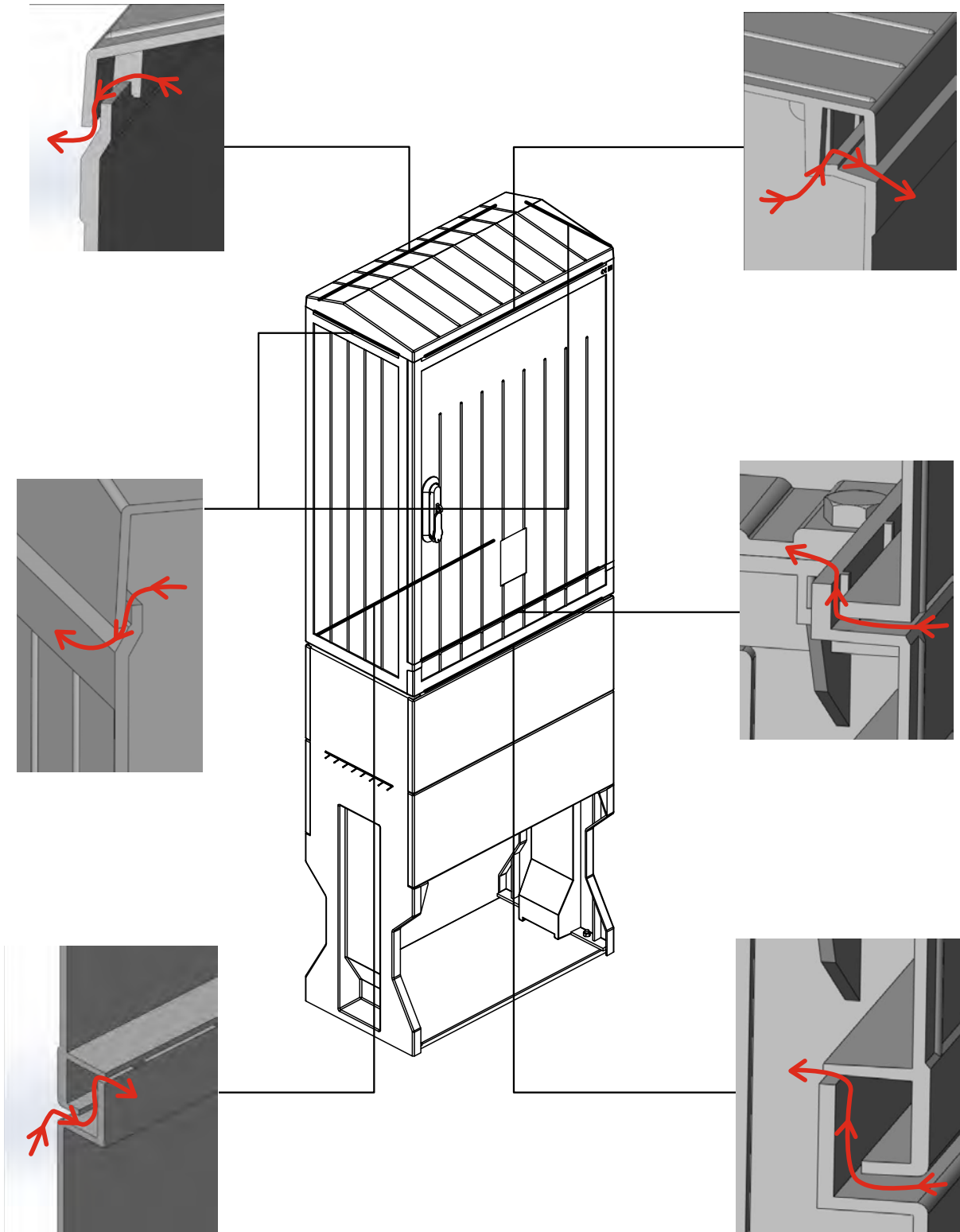


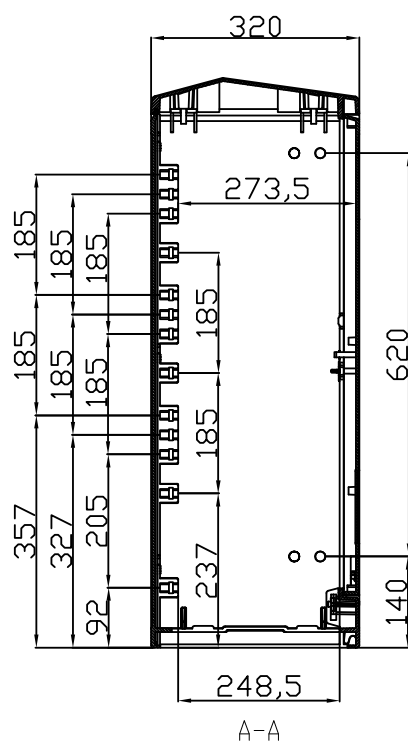
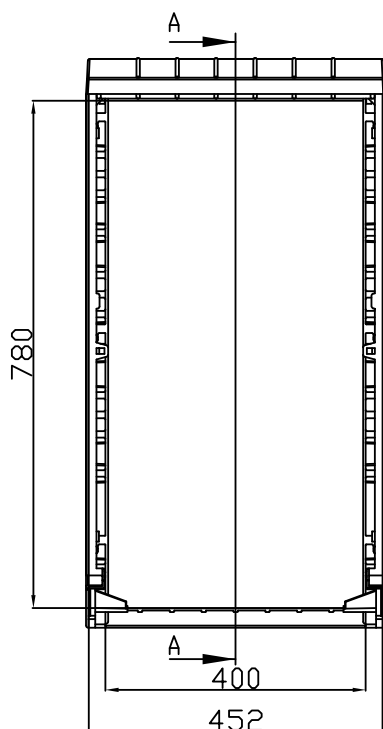
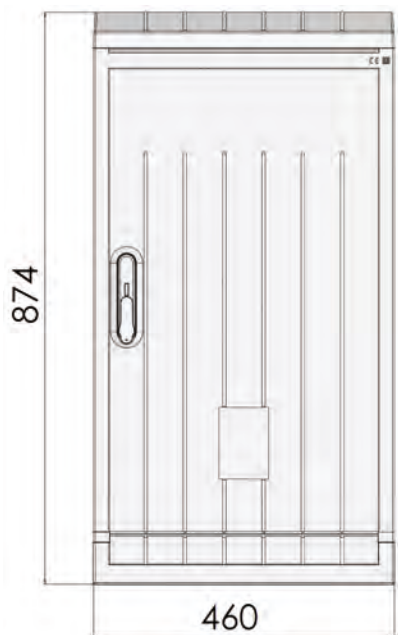
- 1 Barra do fundo
- 2 Tampa do armário
- 3 Porta lado direito
- 4 Porta lado esquerdo
- 5 Painel lateral direito
- 6 Painel lateral esquerdo
- 7 Painel traseiro direito
- 8 Painel traseiro esquerdo
- 9 Linguete de bloqueio
- 10 Anilha de bloqueio Ø8
- 11 Haste de bloqueio superior
- 12 Haste de bloqueio inferior
- 13 Suporte da dobradiça inferior
- 14 Perno da dobradiça inferior
- 15 Anilha de bloqueio Ø6
- 16 Perno da dobradiça superior
- 17 Fechadura / tranca de fixação 3 pontos
- 18 Porta-Documents
- 19 Parafuso 4x16
- 20 Anilha Ø8
- 21 Porca/Fêmea M8



## Diagrama de ventilação dos armários

OTD





TIPO

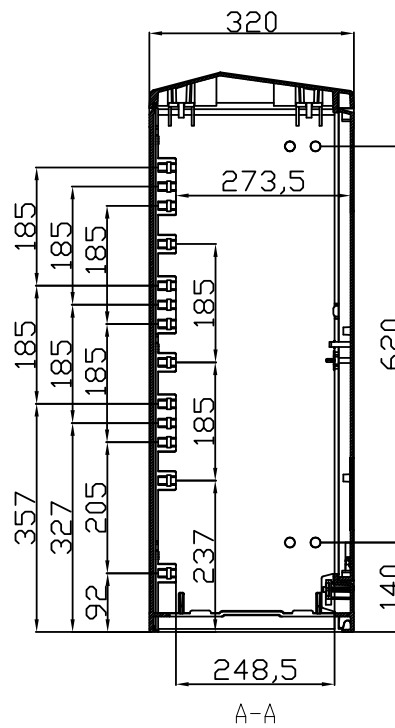
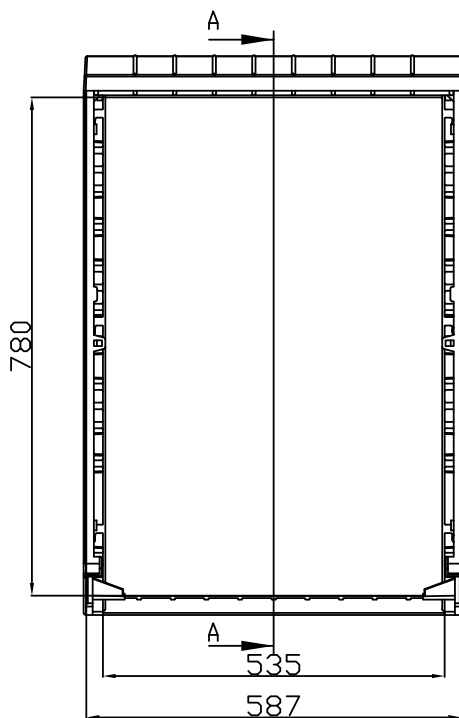
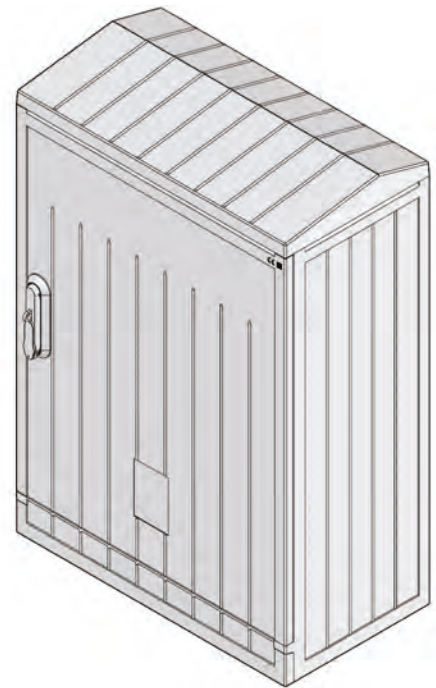
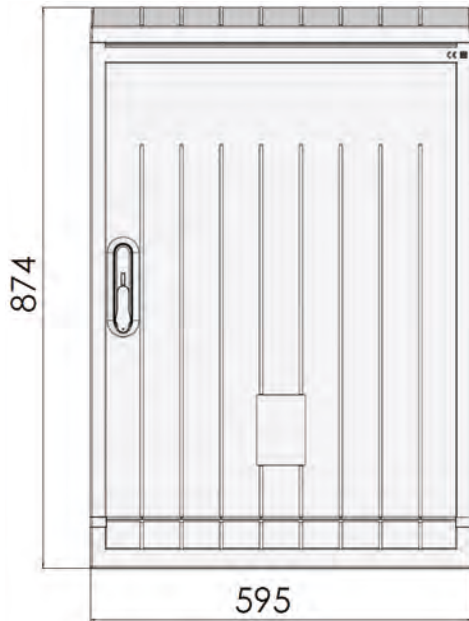
OTD 00

CÓDIGO DO ARTIGO

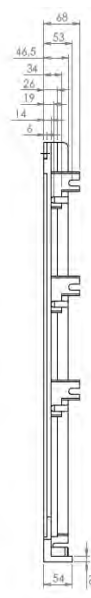
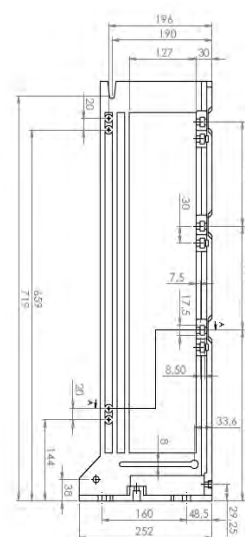
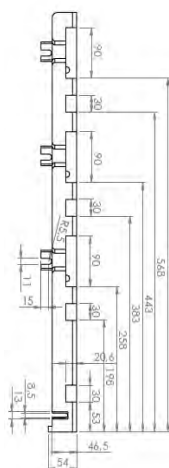
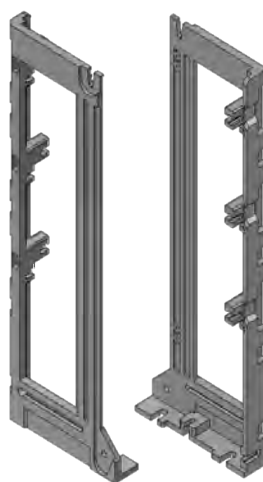
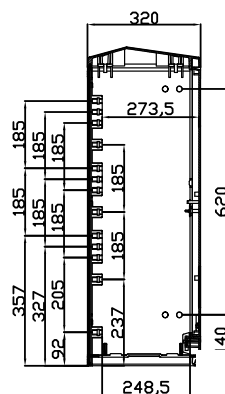
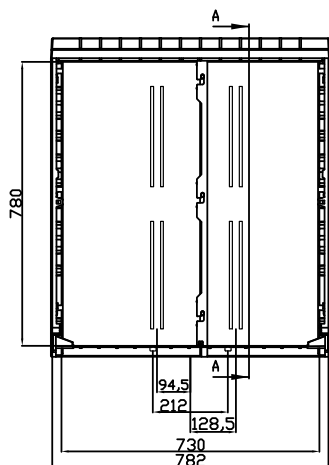
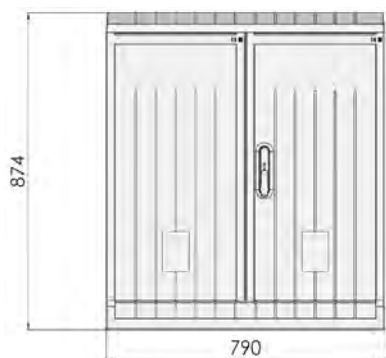
4810105004615

# Armário OTD 0/Mesmas medidas do Armário Tipo W da EDP

OTD



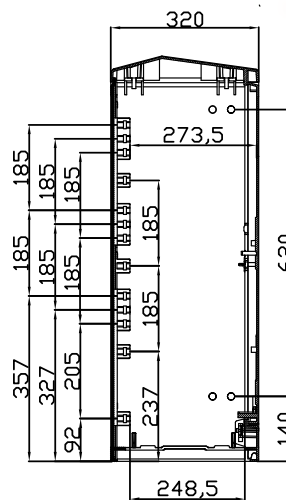
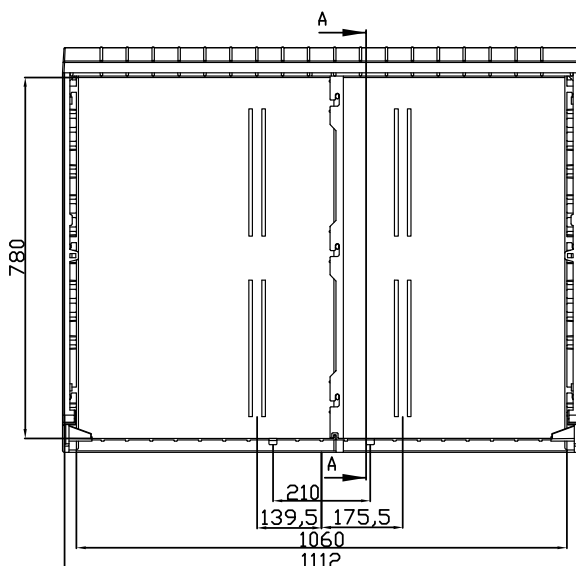
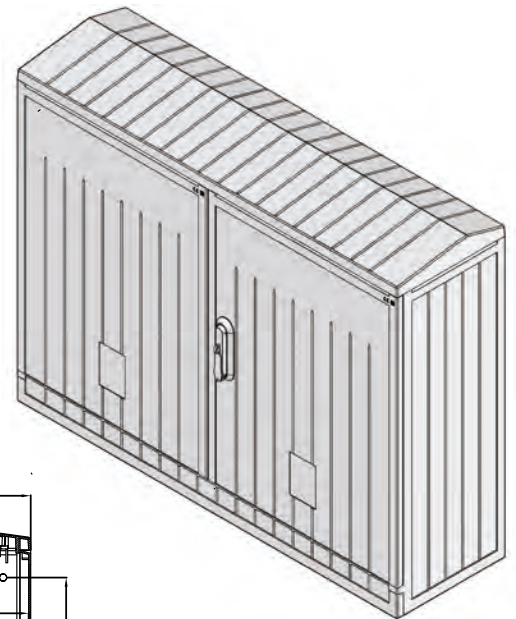
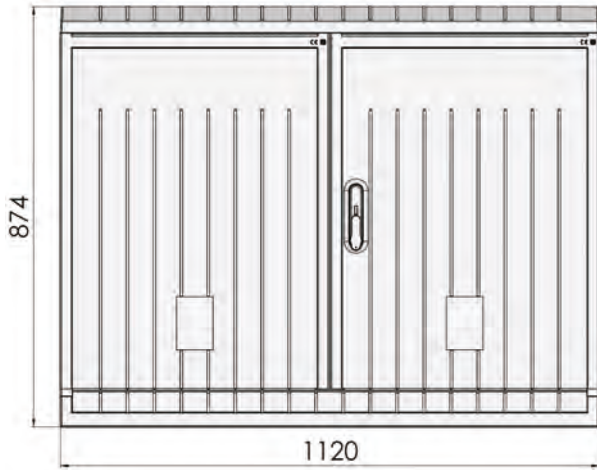
TIPO	CÓDIGO DO ARTIGO
OTD 0	4810105004616



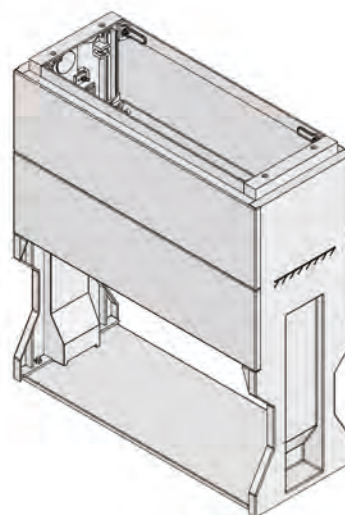
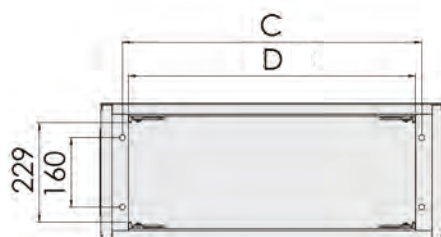
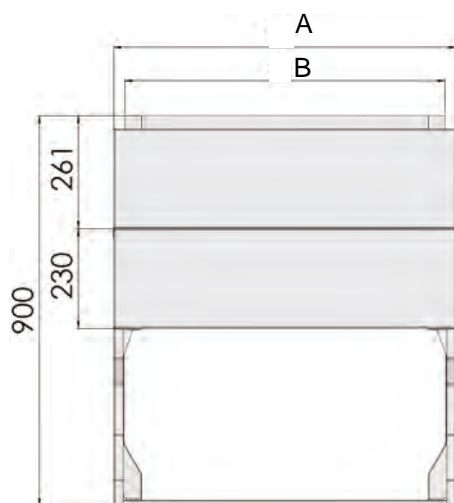
TIPO	CÓDIGO DO ARTIGO
OTD 1 Sem Bastidor	4810105004617
OTD 1 com Bastidor (Esq+Dir)	4810105003185

# Armário OTD 2/Mesmas medidas do Armário Tipo Z da EDP

OTD

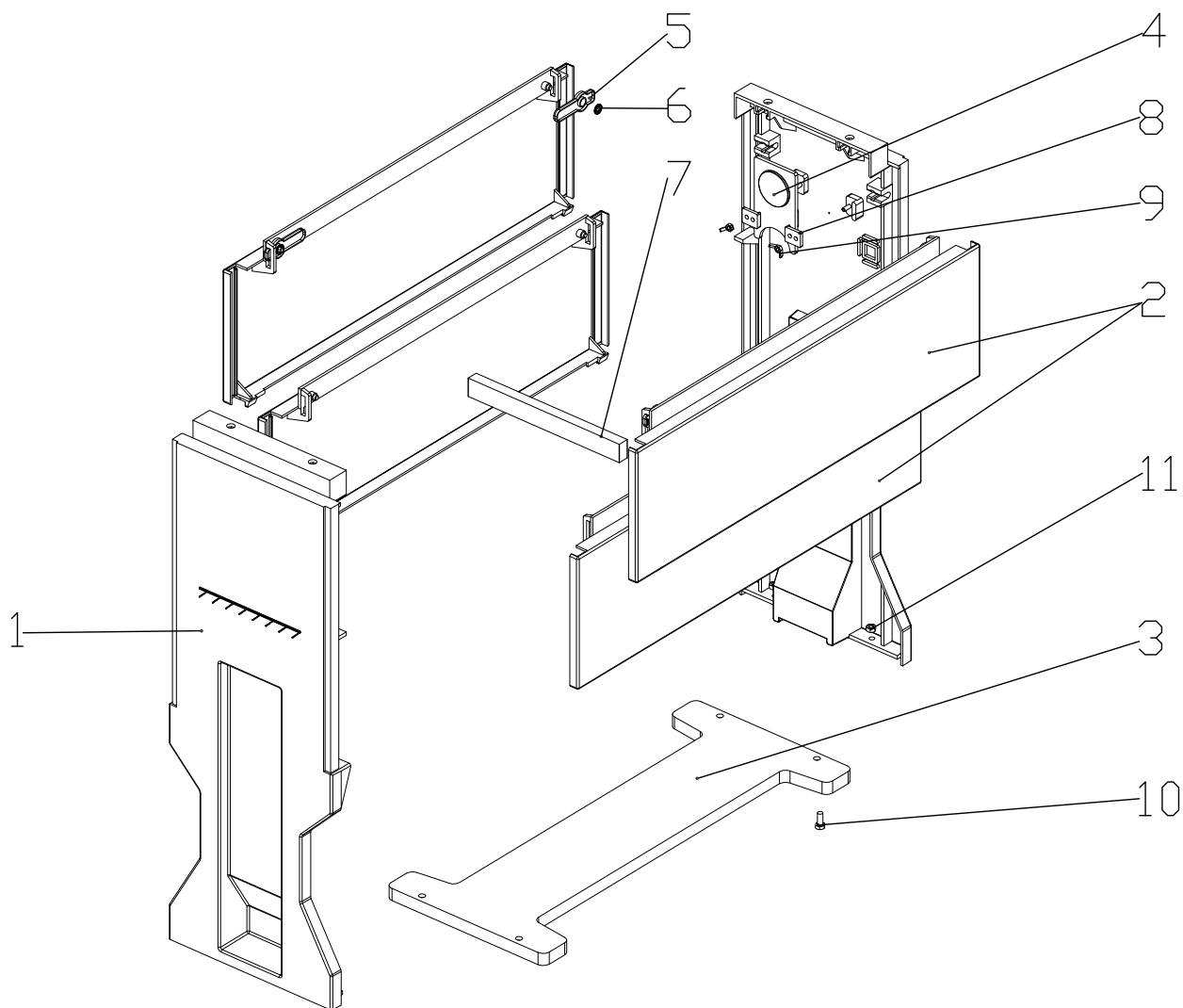


TIPO	CÓDIGO DO ARTIGO
OTD 2	4810105004618

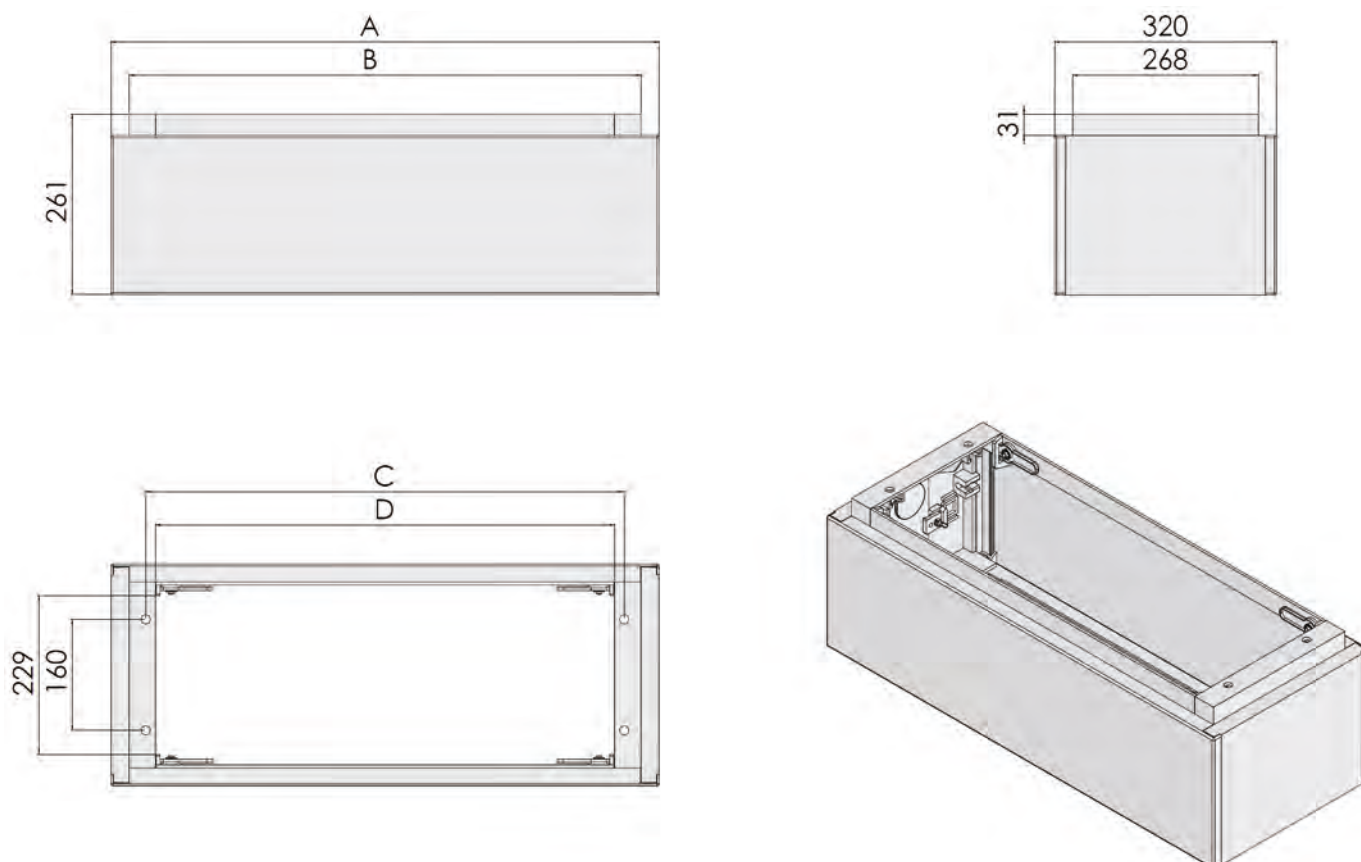


TIPO	A	B	C	D	CÓDIGO DO ARTIGO
OTD F 00	460	408	360	332	4810105004619
OTD F 0	595	543	495	467	4810105004620
OTD F 1	790	738	690	662	4810105004621
OTD F 2	1120	1068	1020	992	4810105004622

## Estrutura e componentes do pedestal

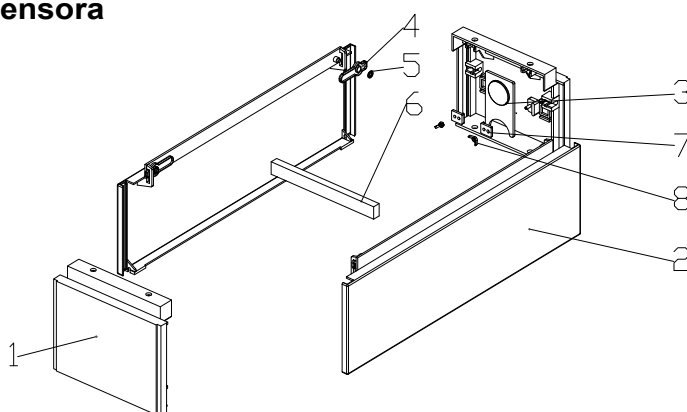


- 1 Paineis laterais do pedestal
- 2 Painel frontal do pedestal
- 3 Grade de proteção e suporte do pedestal
- 4 Suporte de fixação temporária dos cabos / opcional quando solicitado
- 5 Linguete de bloqueio
- 6 Anilha de bloqueio
- 7 Barra limitadora/distanciadora, opcional quando solicitado
- 8 Suporte
- 9 Porca M6
- 10 Parafuso M8
- 11 Porca/Femêa M8

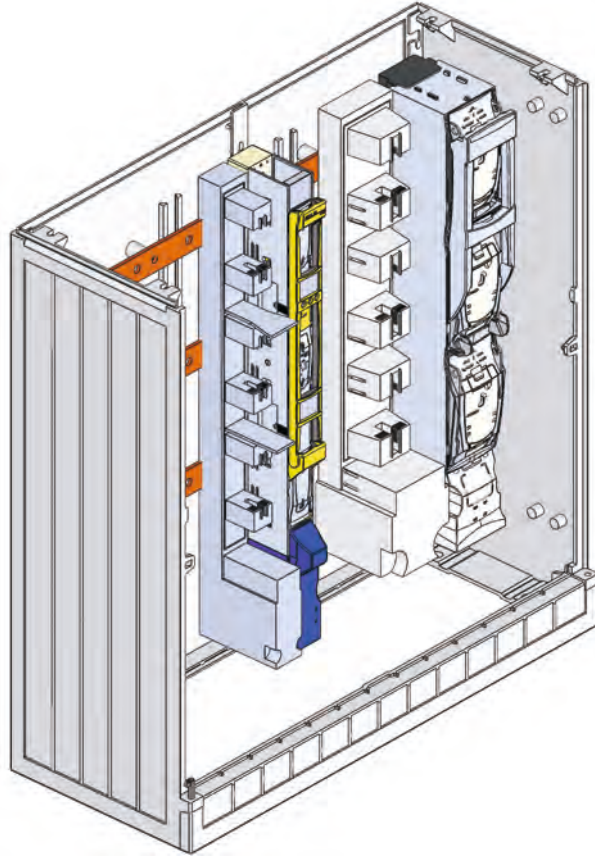


TIPO	A	B	C	D	CÓDIGO DO ARTIGO
OTD FK 00	460	408	360	332	0105k04623
OTD FK 0	595	543	495	467	0105k04624
OTD FK 1	790	738	690	662	0105k04625
OTD FK 2	1120	1068	1020	992	0105k04626

### Estrutura da base extensora

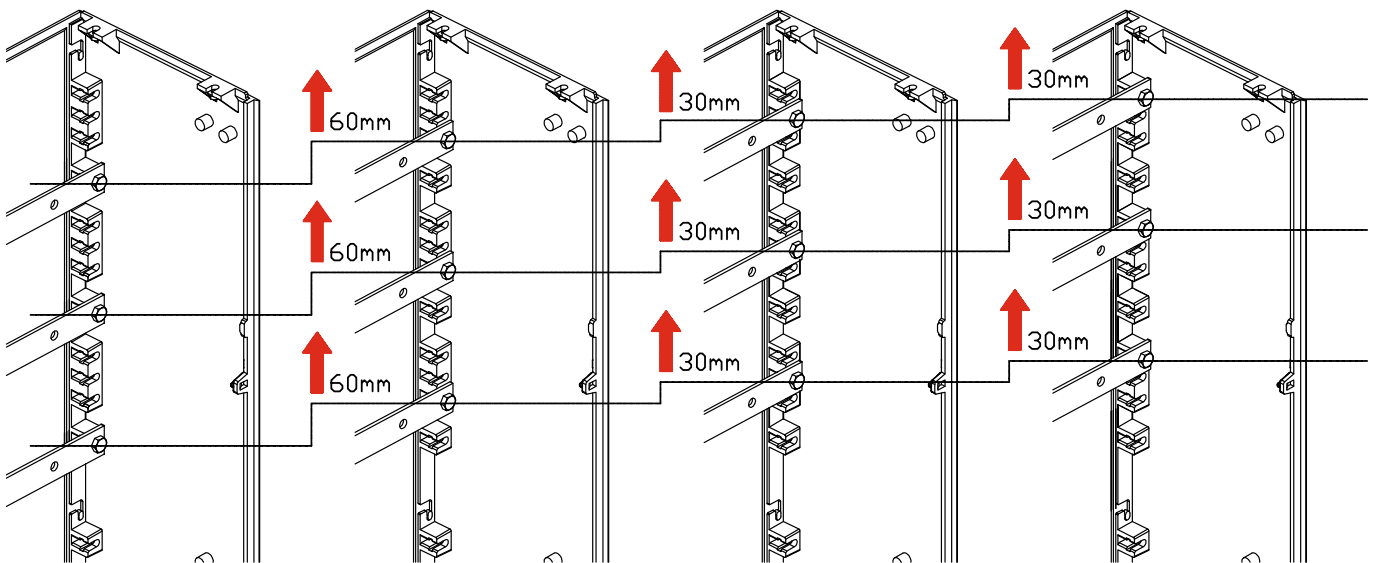


- 1 Paineis laterais da base de cabos
- 2 Paineis frontais da base de cabos
- 3 Suporte de fixação temporária dos cabos / opcional quando solicitado
- 4 Linguete de bloqueio
- 5 Anilha de bloqueio
- 6 Barra limitadora/distanciadora / opcional quando solicitado
- 7 Suporte
- 8 Porca M6



OTD

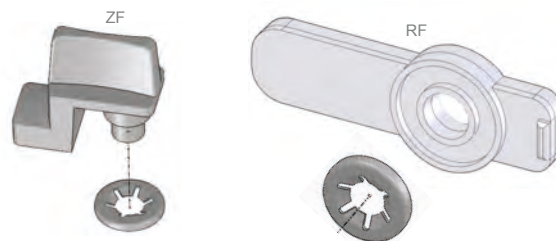
## Medidas de fixação para montagem



## Acessórios OT, OT3, OTD, OTW e DRT

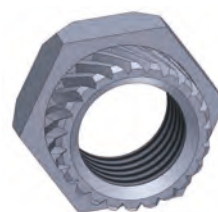
### FIXAÇÃO DA PORTA "ZF" E LINGUETE "RF"

TIPO	CÓDIGO DO ARTIGO
ZF	0101000007
RF	0101000008



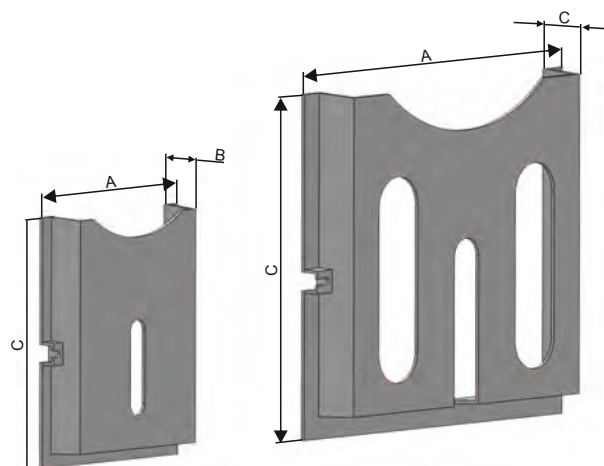
### PORCA/FÊMEA DE FIXAÇÃO AO BARRAMENTO

TIPO	CÓDIGO DO ARTIGO
M8	0101000009
M10	0101000010
M12	0101000011



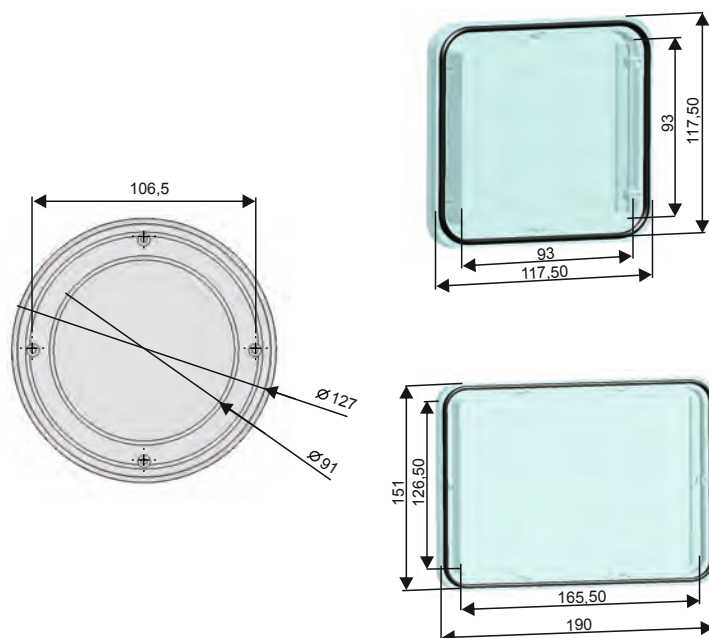
### PORTA-DOCUMENTOS "KD"

TIPO	A	B	C	CÓDIGO DO ARTIGO
KDA6	139	27	170	4810101200002
KDA4	256	32	235	0304000019



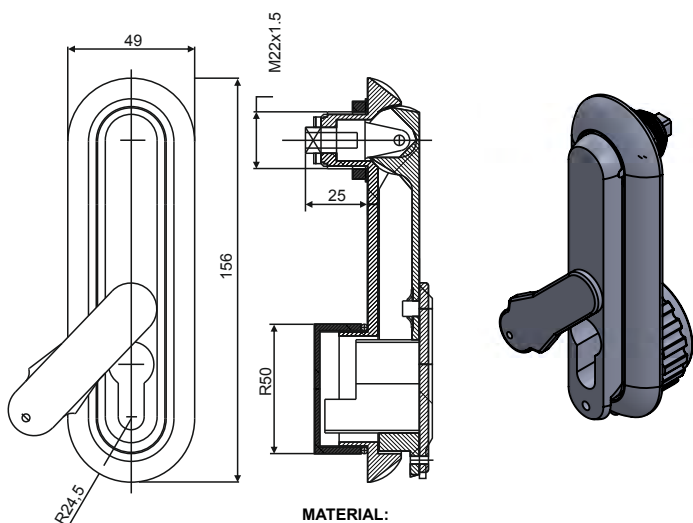
### VISOR ACRÍLICO "OR"

TIPO	CÓDIGO DO ARTIGO
OR 117x117	0201000039
OR 151x190	0201000040
OR 127	0201000058



## FECHADURA / TRANCA "HS 01"

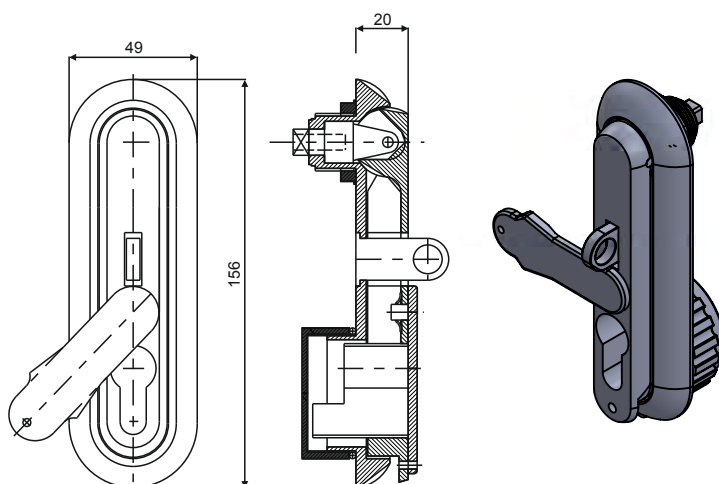
TIPO	CÓDIGO DO ARTIGO
HS 01 cor CINZENTO	0201000044
HS 01 cor PRETO	0201000045



**MATERIAL:**  
Corpo: Plástico de cor preto ou cinzento de acordo com o RAL

## FECHADURA / TRANCA "HS 02"

TIPO	CÓDIGO DO ARTIGO
HS 02 cor CINZENTO	0201000042
HS 02 cor PRETO	0201000043



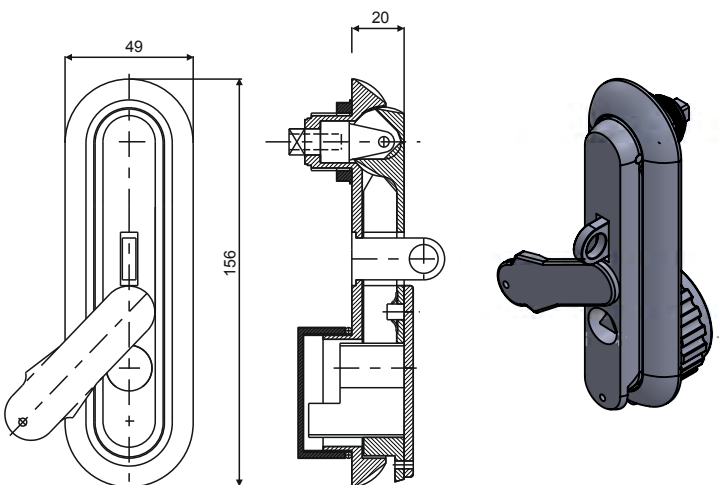
**MATERIAL:**  
Corpo: Plástico de cor preto ou cinzento de acordo com o RAL

## FECHADURA / TRANCA "HS 04"

TIPO	CÓDIGO DO ARTIGO
HS 04 cor CINZENTO	0201000046
HS 04 cor PRETO	0201000047


Fechadura "HS 04" tem o fecho integrado impossível de ser removido / desmontado!

Nas fechaduras "HS" pode optar por hastes de travamento em plástico ou metal!

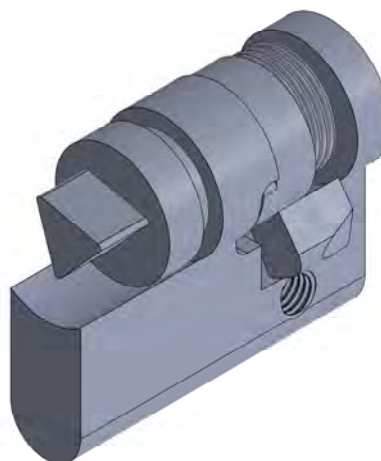


**MATERIAL:**  
Corpo: Plástico de cor preto ou cinzento de acordo com o RAL

## CANHÃO PARA FECHADURA "HS 01" ou "HS 02"

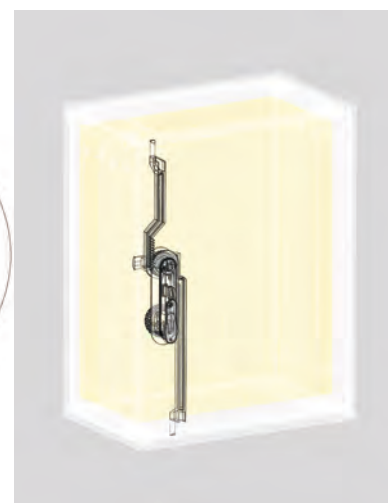
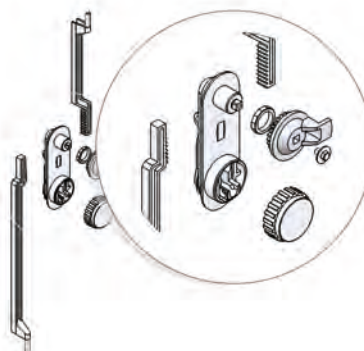
FORMATO DO CANHÃO (só disponível TRIANGULAR)	CÓDIGO DO ARTIGO
 YALE	4810201000025
 TK	
 WR <sub>2</sub>	
 EK	
 GZ	
 M	
 ST	
 SR	
 KW 8	
 KW 6	
 KW 6 <sub>w</sub>	

MATERIAL ZnAl.....galvanizado



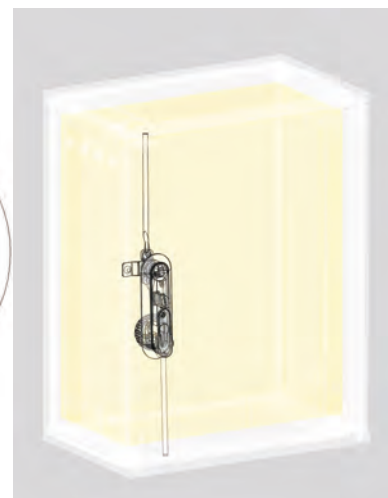
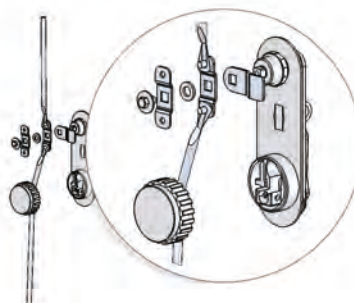
## FERRAGENS PLÁSTICAS DA FECHADURA / TRANCA + MECANISMOS

TIPO	CÓDIGO DO ARTIGO
CP40	0201000072
CP50	0201000073
CP60	0201000074
CP80	0201000075



## FERRAGENS METÁLICAS DA FECHADURA / TRANCA + MECANISMOS

TIPO	CÓDIGO DO ARTIGO
CM40	0201000076
CM50	0201000077
CM60	0201000078
CM80	0201000079



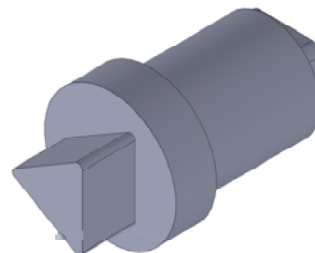
*Nota: As características e dimensões podem ser alteradas sem aviso prévio!*

## Acessórios OT, OT3, OTD, OTW e DRT

### CANHÃO PARA FECHADURA "HS 04"

FORMATO DO CANHÃO (só disponível TRIANGULAR)	CÓDIGO DO ARTIGO
 TK	0201000048
 WR <sub>2</sub>	
 EK	
 GZ	
 M	
 ST	
 SR	
 KW 8	
 KW 6	
 KW 6 <sub>w</sub>	

**MATERIAL** ZnAl.....galvanizado



### CHAVE GRANDE PLÁSTICA

FORMATO DO CANHÃO (só disponível TRIANGULAR)	CÓDIGO DO ARTIGO
 TK	0201000004
 WR <sub>2</sub>	
 EK	
 GZ	
 M	
 ST	
 SR	
 KW 8	
 KW 6	
 KW 6 <sub>w</sub>	

\* só para canhão de fechadura HS



**MATERIAL:**  
Plástico, cor PRETO ou CASTANHO de acordo com o RAL, outras cores disponíveis sob consulta!

### CHAVE - ZnAl (metálica)

FORMATO DO CANHÃO (só disponível TRIANGULAR)	CÓDIGO DO ARTIGO
 TK	0201000014
 WR <sub>2</sub>	
 EK	
 GZ	
 M	
 ST	
 SR	
 KW 8	
 KW 6	
 KW 6 <sub>w</sub>	

\* só para canhão de fechadura HS

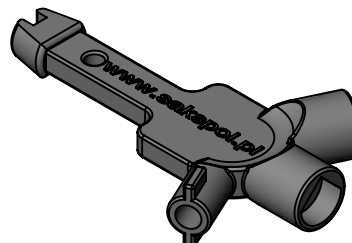


### CHAVE UNIVERSAL

TIPO	CÓDIGO DO ARTIGO
KUS	0201000102

FORMATO DA CHAVE	
Só pode manobrar os seguintes 5 tipos:	
	TK
	EK
	ST
	GZ
	SR



## Armário de distribuição Tipo “W” Qualificado na EDP

Os armários em poliéster reforçados a fibra de vidro termo-endurecida OTD (DIN) com uma profundidade de 320mm, são adequados para a utilização e montagem de equipamentos elétricos e eletrónicos, podendo também ser utilizados para acomodar equipamentos de comando e de telecomunicações.

Devido à sua estrutura multifuncional são aplicados na indústria de energia e telecomunicações, bem como para fins gerais da indústria.

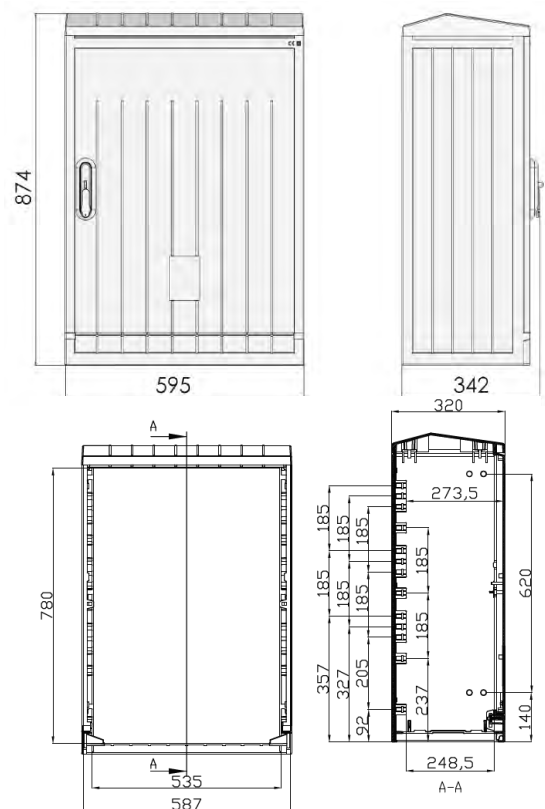
Estes armários cumprem as normas mais exigentes sendo autoextinguíveis e resistentes às chamas: UL 94, V-0, e são resistentes aos raios solares (UV).

### Armário Equipado com:

- 2 Triblocos T2 400A
- 4 Triblocos T00 160A
- Barreira isolante
- Cabo de ligação à Terra ao suporte de cabos

### Armário de acordo com a:

**DMA-62-801/N – Maio 2007**



Dados Técnicos e Características	
Proteção IP	IK-10, IP-44
Tensão de Isolamento	AC 690 V
Temperatura de utilização	-50 a +85° C
Resistência à chama	V-0
Cor	RAL 7035
Classe de Proteção	II
Cumprir as Normas	EN 62208:2011 EN 60529:2003 EN 60695-11-10:2002 + A1:2005

Qualificado EDP Cod. 20136597	Tipo	Altura	Largura	Profundidade	Código do Artigo
Armário TIPO W	OTD 0 EQ	874	595	342	481K - 0105004616EQ

## Pedestal / Maciço para Armário Tipo “W” Qualificado na EDP

Os armários em poliéster reforçados a fibra de vidro termo-endurecida OTD (DIN) com uma profundidade de 320mm, são adequados para a utilização e montagem de equipamentos elétricos e eletrónicos, podendo também ser utilizados para acomodar equipamentos de comando e de telecomunicações.

Devido à sua estrutura multifuncional são aplicados na indústria de energia e telecomunicações, bem como para fins gerais da indústria.

Estes armários cumprem as normas mais exigentes sendo autoextinguíveis e resistentes às chamas: UL 94, V-0, e são resistentes aos raios solares (UV).



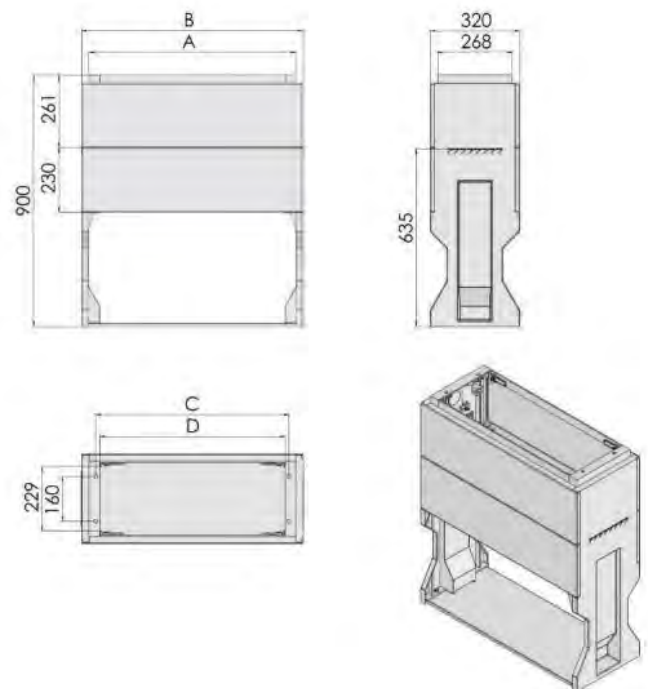
### Pedestal / Maciço equipado com:

-Barra Suporte de cabos “PE” Zincado a quente c/  $\geq 40$  microns

### Pedestal / Maciço de acordo com a:

**DMA-62-801/N – Maio 2007**

Dados Técnicos e Características	
Proteção IP	IK-10, IP-44
Tensão de Isolamento	AC 690 V
Temperatura de utilização	-50 a +85° C
Resistência à chama	V-0
Cor	RAL 7035
Classe de Proteção	II
Cumpra as Normas	EN 62208:2011 EN 60529:2003 EN 60695-11-10:2002 + A1:2005



Qualificado EDP Cod. 20145723	Tipo	A	B	C	D	Código do Artigo
TIPO W Pedestal / Maciço	OTD F 0	595	543	495	467	481K - 0105004620

## Armário de distribuição Tipo “X” Qualificado na E-REDES

Os armários em poliéster reforçados a fibra de vidro termo-endurecida OTD (DIN) com uma profundidade de 320mm, são adequados para a utilização e montagem de equipamentos elétricos e eletrónicos, podendo também ser utilizados para acomodar equipamentos de comando e de telecomunicações.

Devido à sua estrutura multifuncional são aplicados na indústria de energia e telecomunicações, bem como para fins gerais da indústria.

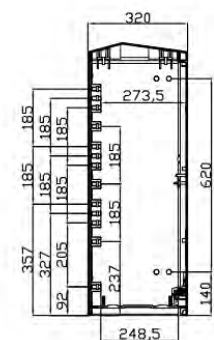
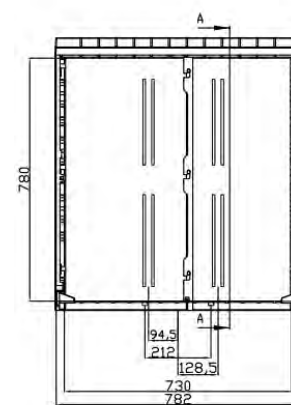
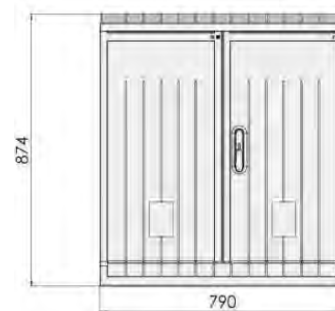
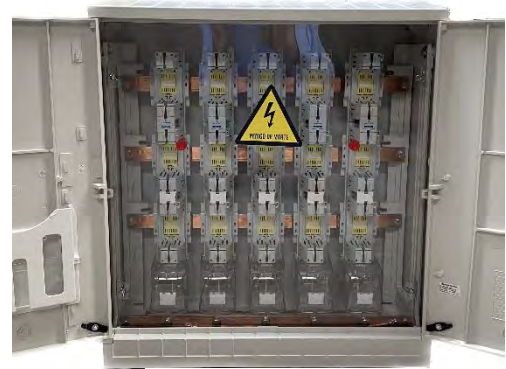
Estes armários cumprem as normas mais exigentes sendo autoextinguíveis e resistentes às chamas: UL 94, V-0, e são resistentes aos raios solares (UV).

### Armário Equipado com:

- 5 Triblocos T2 400A
- Barreira isolante
- Cabo de ligação à Terra ao suporte de cabos

### Armário de acordo com a:

**DMA-C62-801/N – Novembro 2022**



Dados Técnicos e Características	
Proteção IP	IK-10, IP-44
Tensão de Isolamento	AC 690 V
Temperatura de utilização	-50 a +85° C
Resistência à chama	V-0
Cor	RAL 7035
Classe de Proteção	II
Cumprir as Normas	EN 62208:2011 EN 60529:2003 EN 60695-11-10:2002 + A1:2005

Qualificado EDP Cod. 20136596	Tipo	Altura	Largura	Profundidade	Código do Artigo
Armário TIPO X	OTD 1 EQ	874	790	342	481K – 0105003185EQ

## Pedestal / Maciço para Armário Tipo “X” Qualificado na E-REDES

Os armários em poliéster reforçados a fibra de vidro termo-endurecida OTD (DIN) com uma profundidade de 320mm, são adequados para a utilização e montagem de equipamentos elétricos e eletrónicos, podendo também ser utilizados para acomodar equipamentos de comando e de telecomunicações.

Devido à sua estrutura multifuncional são aplicados na indústria de energia e telecomunicações, bem como para fins gerais da indústria.

Estes armários cumprem as normas mais exigentes sendo autoextinguíveis e resistentes às chamas: UL 94, V-0, e são resistentes aos raios solares (UV).



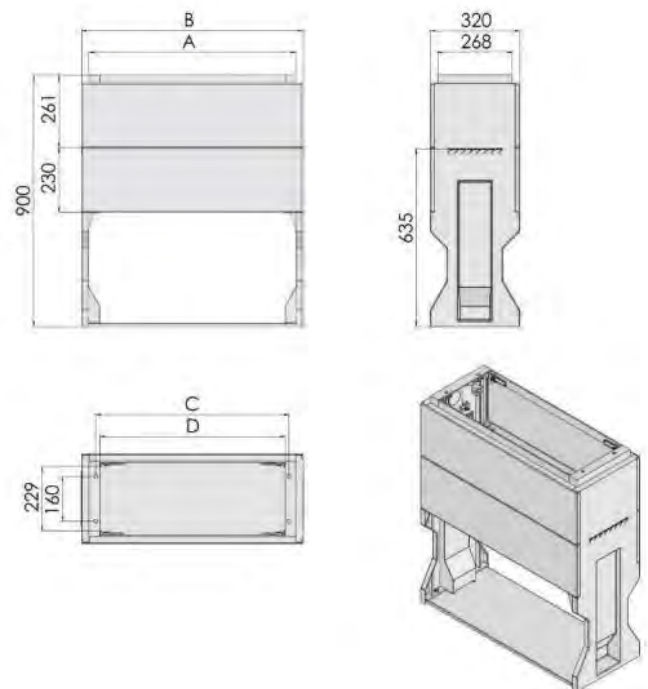
### Pedestal / Maciço equipado com:

-Barra Suporte de cabos “PE” Zincado a quente c/  $\geq 40$  microns

### Pedestal / Maciço de acordo com a:

**DMA-C62-801/N – Novembro 2022**

Dados Técnicos e Características	
Proteção IP	IK-10, IP-44
Tensão de Isolamento	AC 690 V
Temperatura de utilização	-50 a +85° C
Resistência à chama	V-0
Cor	RAL 7035
Classe de Proteção	II
Cumpra as Normas	EN 62208:2011 EN 60529:2003 EN 60695-11-10:2002 + A1:2005



Qualificado EDP Cod. 20144341	Tipo	A	B	C	D	Código do Artigo
TIPO X Pedestal / Maciço	OTD F 1	790	738	690	662	481K - 0105004621

## Armário Tipo "T" Qualificado na EDP

Os armários OTW são de montagem embutida e foram projetados para aplicações técnicas encastráveis em fachadas de edifícios, muros, paredes ou habitações residenciais e construções de engenharia.

São ainda utilizados como quadros elétricos, com todas as vantagens do poliéster reforçado com fibra de vidro. Os caixilhos da porta dos armários OTW 46 são também fabricados em poliéster reforçado com fibra de vidro termoendurecido.

A utilização de materiais da mais alta qualidade garantem a alta resistência mecânica, reduz os efeitos das intempéries, inclusivamente a radiação UV, e proporciona um acabamento esteticamente excelente.

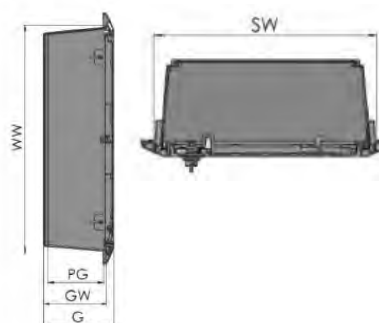
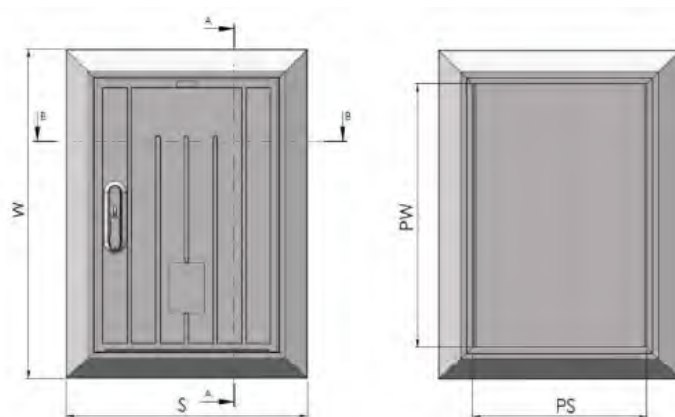


### Armário Equipado com:

- 4 Triblocos T00 160A
- Barreira isolante
- Cabo de ligação à Terra

### Armário de acordo com a:

**DMA-62-801/N – Maio 2007**



S	517
W	710
G	200
PS	373
PW	566
SW	438
WW	631
GW	180

Dados Técnicos e Características	
Proteção IP	IK-10, IP-44
Tensão de Isolamento	AC 690 V
Temperatura de utilização	-50 a +85° C
Resistência à chama	V-0
Cor	RAL 7035
Classe de Proteção	II

EDP Qualificado 20136771	Tipo	Altura	Largura	Profundidade	Código do Artigo
Armário TIPO T	OTW-46-0-EQ	631	438	180	481K – 0105001309EQ

## Armário portas Assimétricas OTD 1 para ligação à rede EDP

### Armário compatível com a diretiva EDP DIT-C14-101/N MAI 2017.

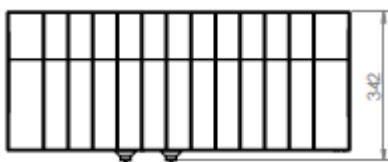
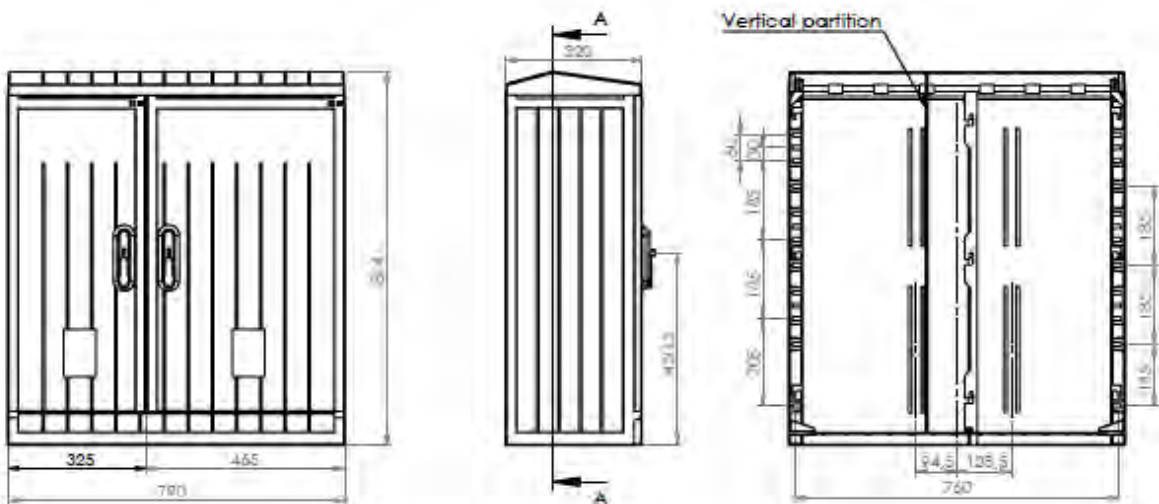
Ligação à rede EDP para instalações de utilização tipo mobiliário urbano.

O armário tem dois compartimentos. Do lado esquerdo permite a ligação do ramal elétrico, este compartimento possibilita a colocação de Portinhola P100 ou P50 (vendida separadamente) e EDP Box (contador).

O compartimento do lado direito está destinado à colocação dos equipamentos do cliente.

### Dados Técnicos e Características

Proteção IP	IK-10, IP-44
Tensão de Isolamento	AC 690 V
Temperatura de utilização	-50 a +85° C
Resistência à chama	V-0
Cor	RAL 7035
Classe de Proteção	II
Cumprir as Normas	EN 62208:2011 EN 60529:2003 EN 60695-11-10:2002 + A1:2005
Tipo	DIN 1



Tipo	Altura	Largura	Profundidade	Código do Artigo
Assimétrico OTD 1	874	790	342	4810105004617AS

## Armário portas Assimétricas OTD 2 para ligação à rede EDP

### Armário compatível com a diretiva EDP DIT-C14-101/N MAI 2017.

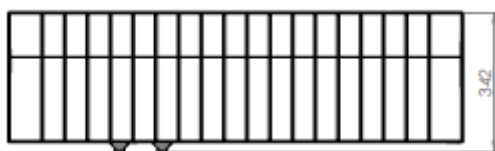
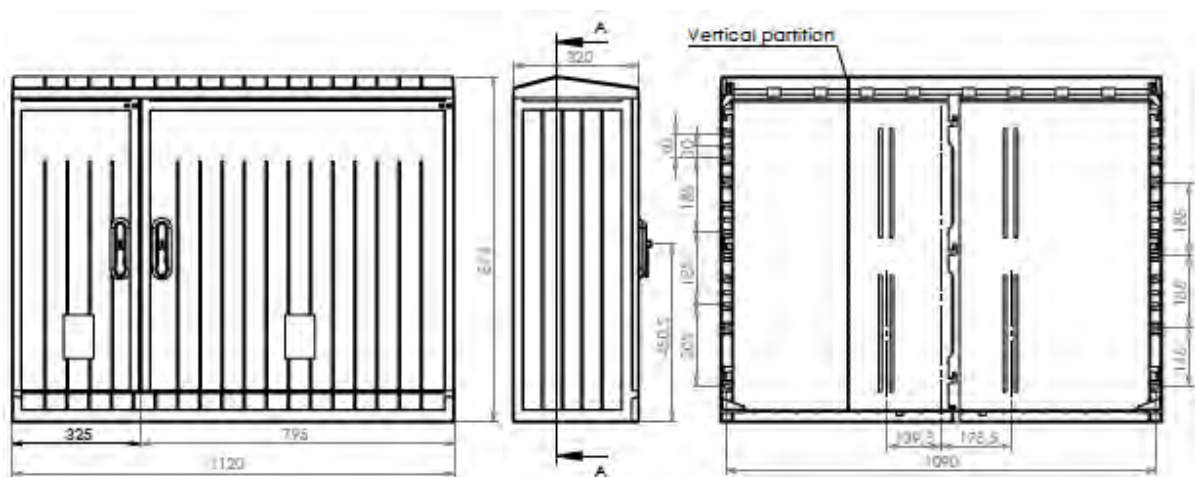
Ligação à rede EDP para instalações de utilização tipo mobiliário urbano.

O armário tem dois compartimentos. Do lado esquerdo permite a ligação do ramal elétrico, este compartimento possibilita a colocação de Portinhola P100 ou P50 (vendida separadamente) e EDP Box (contador).

O compartimento do lado direito está destinado à colocação dos equipamentos do cliente.

### Dados Técnicos e Características

Proteção IP	IK-10, IP-44
Tensão de Isolamento	AC 690 V
Temperatura de utilização	-50 a +85° C
Resistência à chama	V-0
Cor	RAL 7035
Classe de Proteção	II
Cumprir as Normas	EN 62208:2011 EN 60529:2003 EN 60695-11-10:2002 + A1:2005
Tipo	DIN 2



Tipo	Altura	Largura	Profundidade	Código do Artigo
Assimétrico OTD 2	874	1120	342	4810105004618AS