



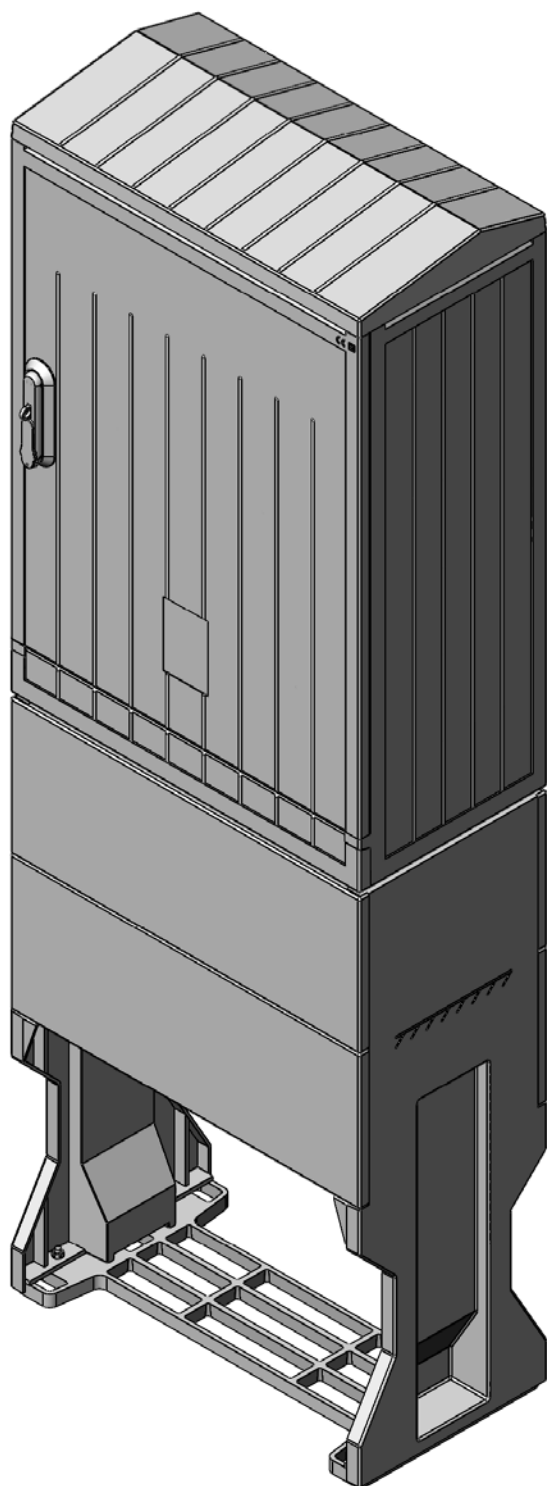
ARMÁRIOS EM POLIÉSTER REFORÇADOS A FIBRA DE VIDRO Tipo DIN



**ARMÁRIOS
Tipologia OTD**



Rua de António Alves Quelhas, 92
4475-297 MAIA
TL: 22 943 9770 (Chamada para a rede fixa nacional)
geral@invitecnica.pt
www.invitecnica.pt



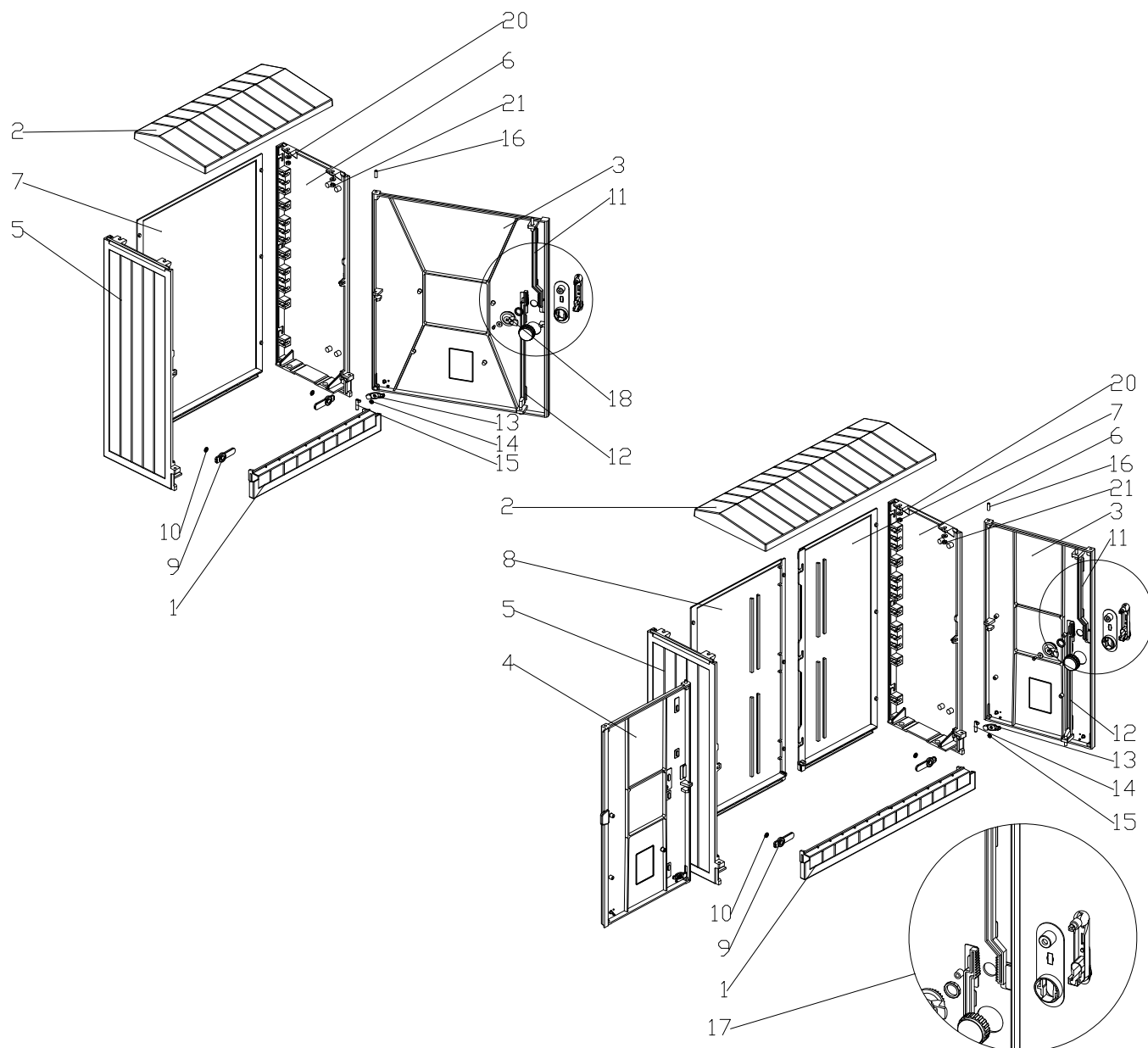
Os armários em poliéster reforçados a fibra de vidro termo-endurecida OTD (DIN) com uma profundidade de 320mm, são adequados para a utilização e montagem de equipamentos elétricos e eletrônicos, podendo também ser utilizados para acomodar equipamentos de comando e de telecomunicações.

Devido à sua estrutura multifuncional são aplicados na indústria de energia e telecomunicações, bem como para fins gerais da indústria.

Estes armários cumprem as normas mais exigentes sendo autoextinguíveis e resistentes às chamas: UL 94, V-0, e são resistentes aos raios solares (UV).

| Dados Técnicos e Características | |
|----------------------------------|---|
| PROTEÇÃO IP | IK-10, IP-44 |
| ALTURA | 874mm |
| PROFUNDIDADE | 320mm |
| TENSÃO DE ISOLAMENTO | AC 690 V |
| TEMPERATURA DE UTILIZAÇÃO | -50 a +85° C |
| RESISTÊNCIA À CHAMA | V-0 |
| COR | RAL 7035 |
| CLASSE DE PROTEÇÃO | II |
| CUMPRE AS NORMAS | EN 62208:2011 EN 60529:2003 EN 60695-11-10:2002 + A1:2005 |

Estrutura dos armários



- 1 Barra do fundo
- 2 Tampa do armário
- 3 Porta lado direito
- 4 Porta lado esquerdo
- 5 Painel lateral direito
- 6 Painel lateral esquerdo
- 7 Painel traseiro direito
- 8 Painel traseiro esquerdo
- 9 Linguete de bloqueio
- 10 Anilha de bloqueio Ø8
- 11 Haste de bloqueio superior
- 12 Haste de bloqueio inferior
- 13 Suporte da dobradiça inferior
- 14 Perno da dobradiça inferior
- 15 Anilha de bloqueio Ø6
- 16 Perno da dobradiça superior
- 17 Fechadura / tranca de fixação 3 pontos
- 18 Porta-Documents
- 19 Parafuso 4x16
- 20 Anilha Ø8
- 21 Porca/Fêmea M8

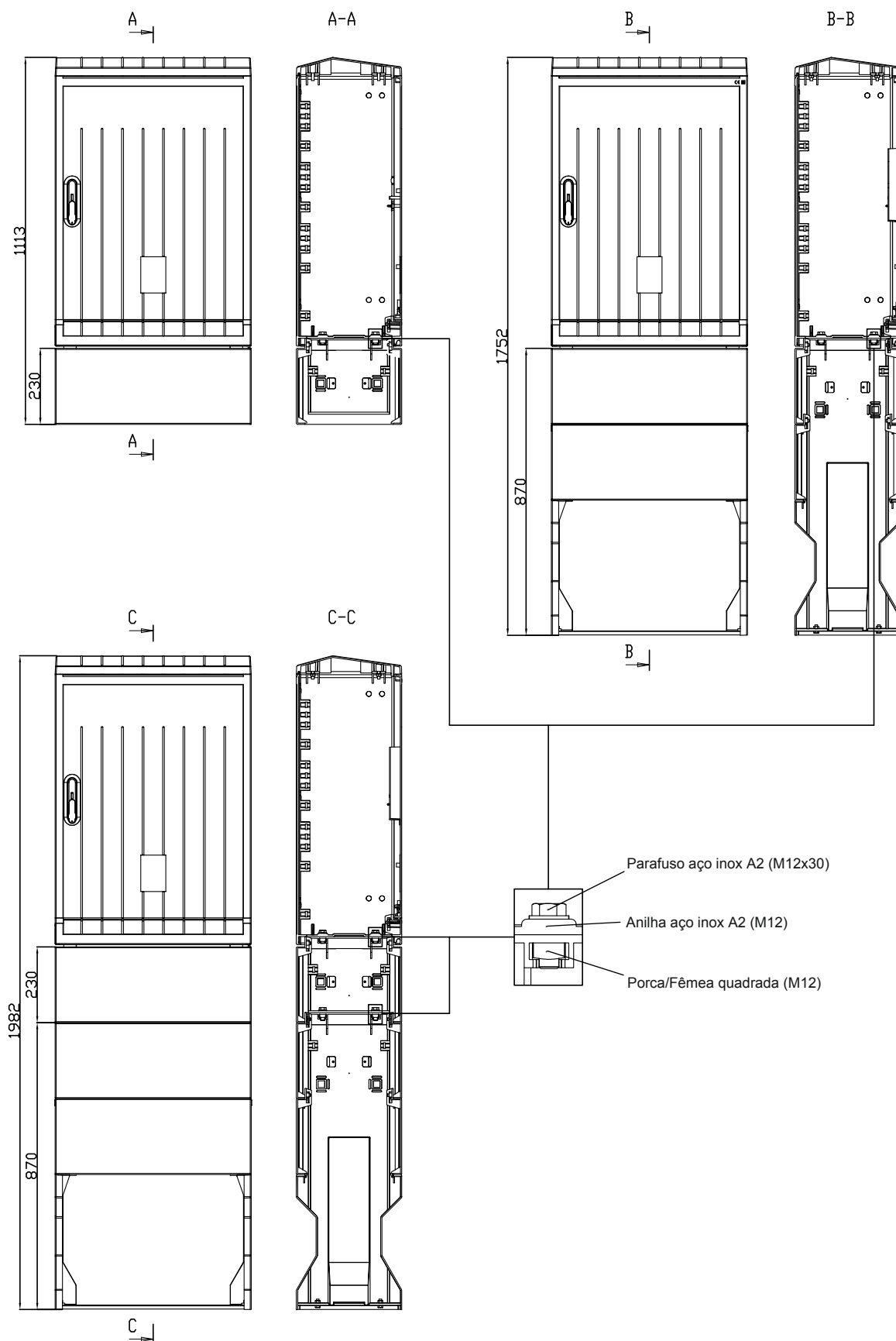
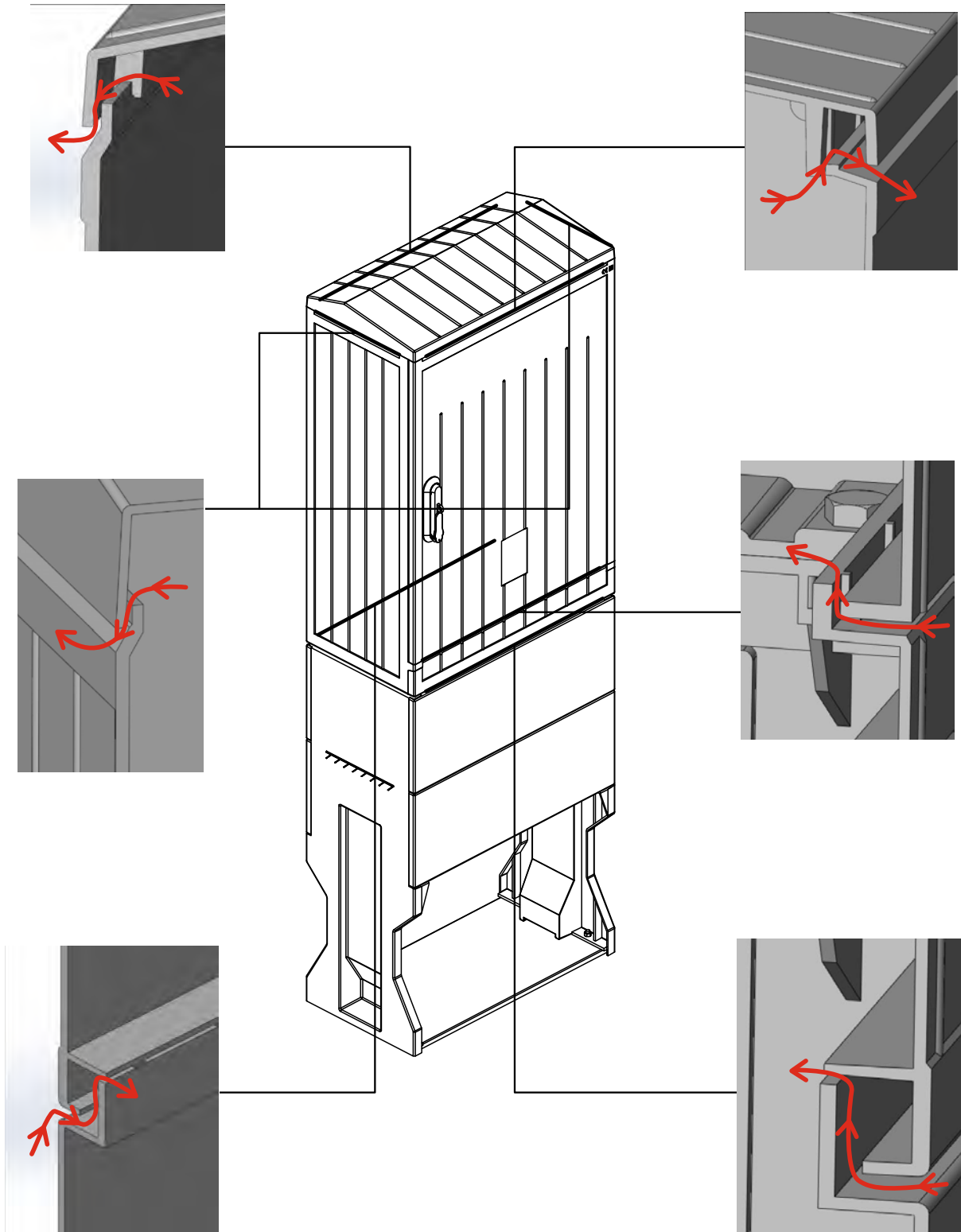


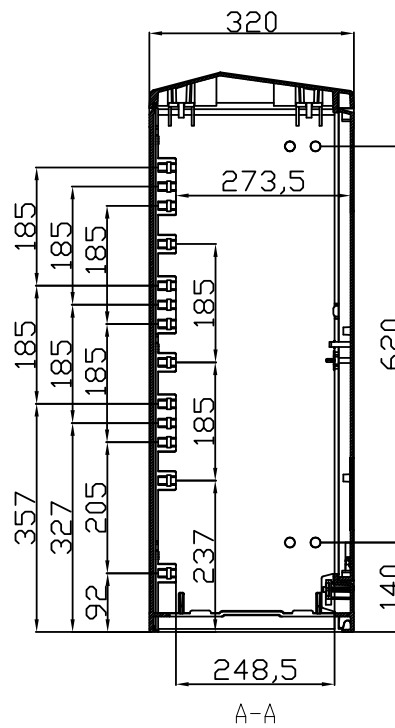
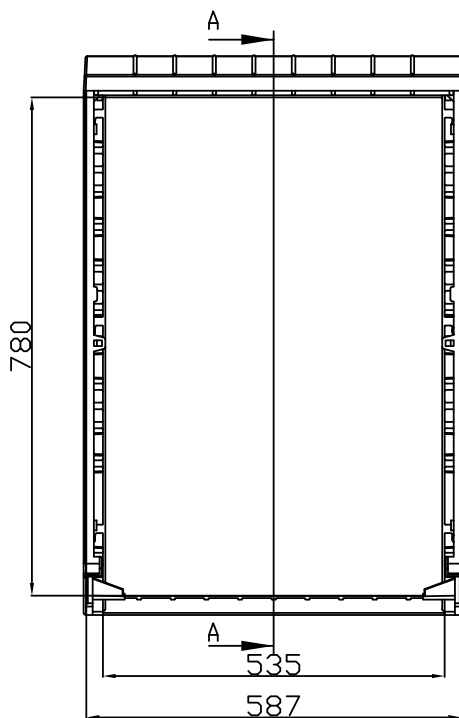
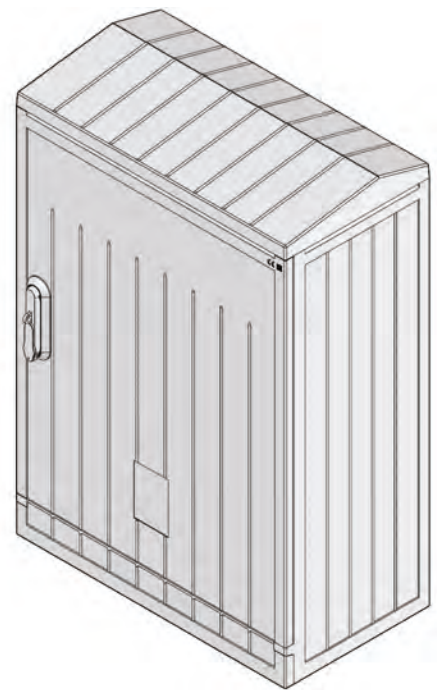
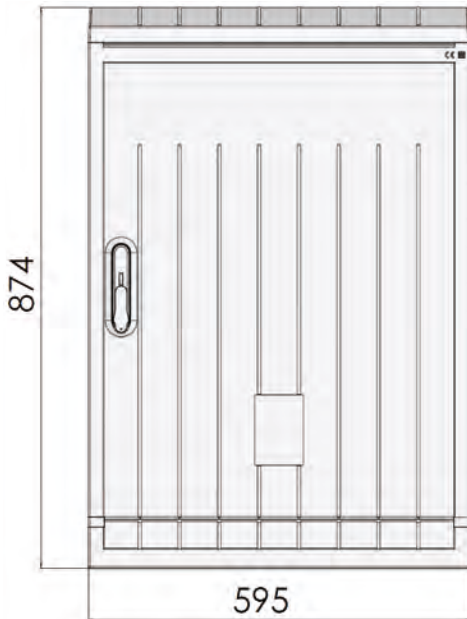
Diagrama de ventilação dos armários

OTD



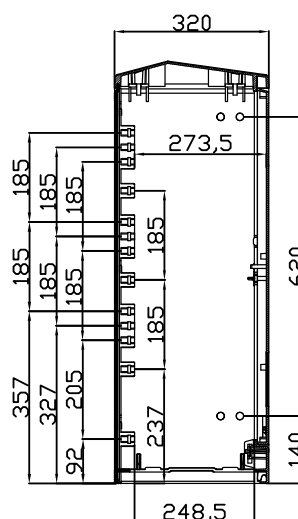
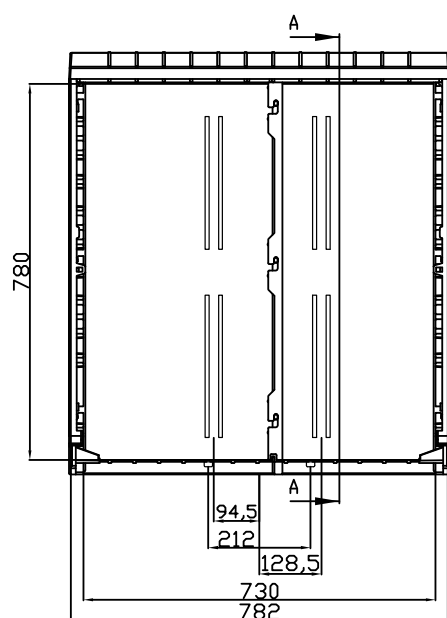
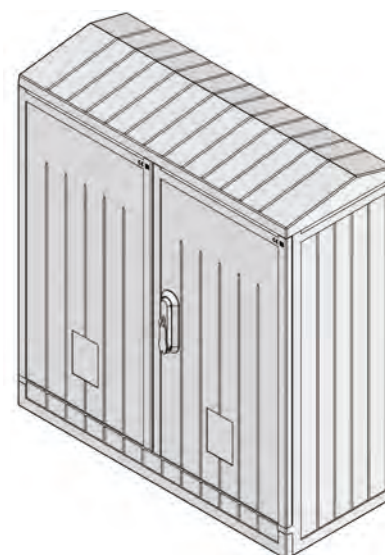
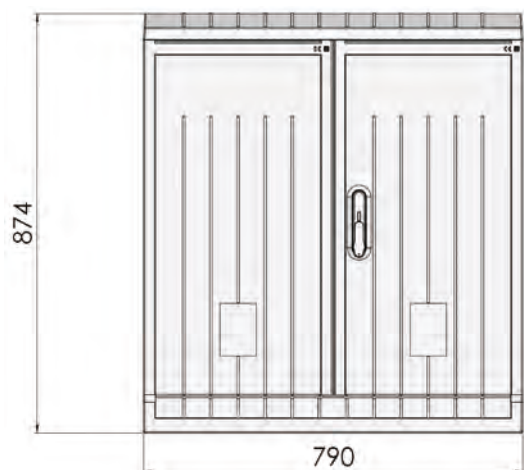
Armário OTD 0/Mesmas medidas do Armário Tipo W da EDP

OTD



| TIPO | CÓDIGO DO ARTIGO |
|-------|------------------|
| OTD 0 | 4810105004616 |

Nota: As características e dimensões podem ser alteradas sem aviso prévio!



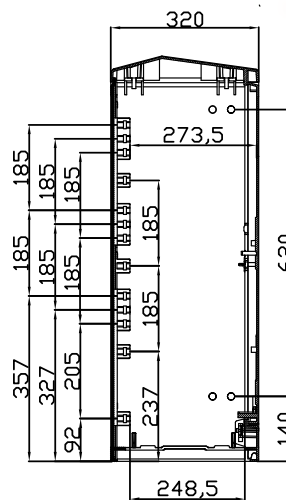
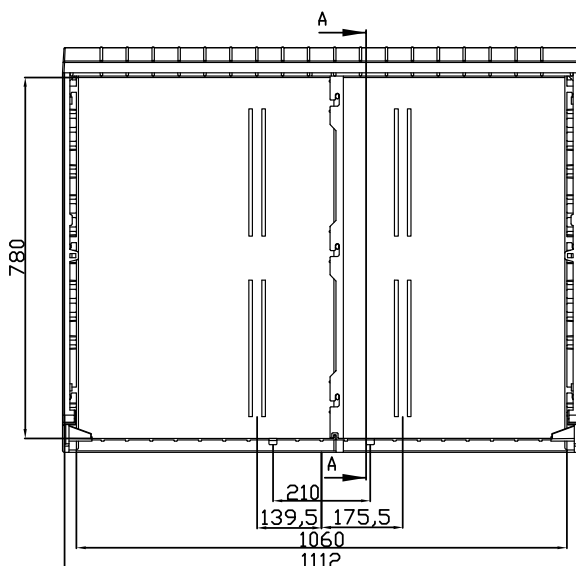
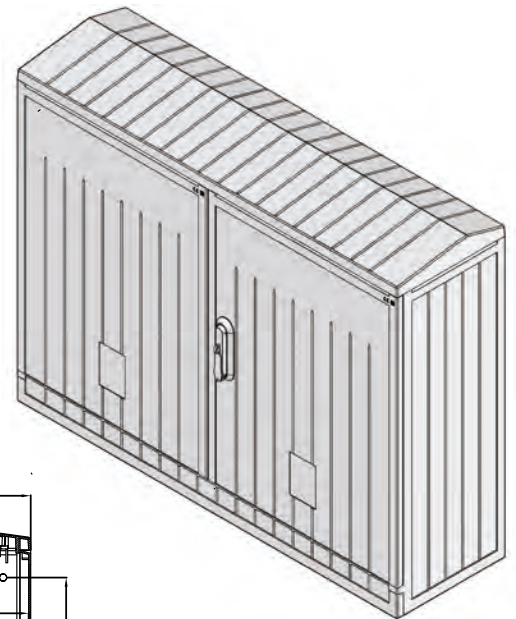
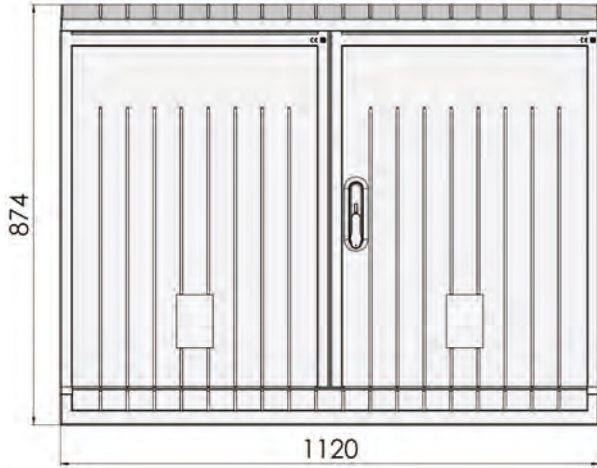
OTD

| TIPO | CÓDIGO DO ARTIGO |
|-------|------------------|
| OTD 1 | 4810105004617 |

Nota: As características e dimensões podem ser alteradas sem aviso prévio!

Armário OTD 2/Mesmas medidas do Armário Tipo Z da EDP

OTD

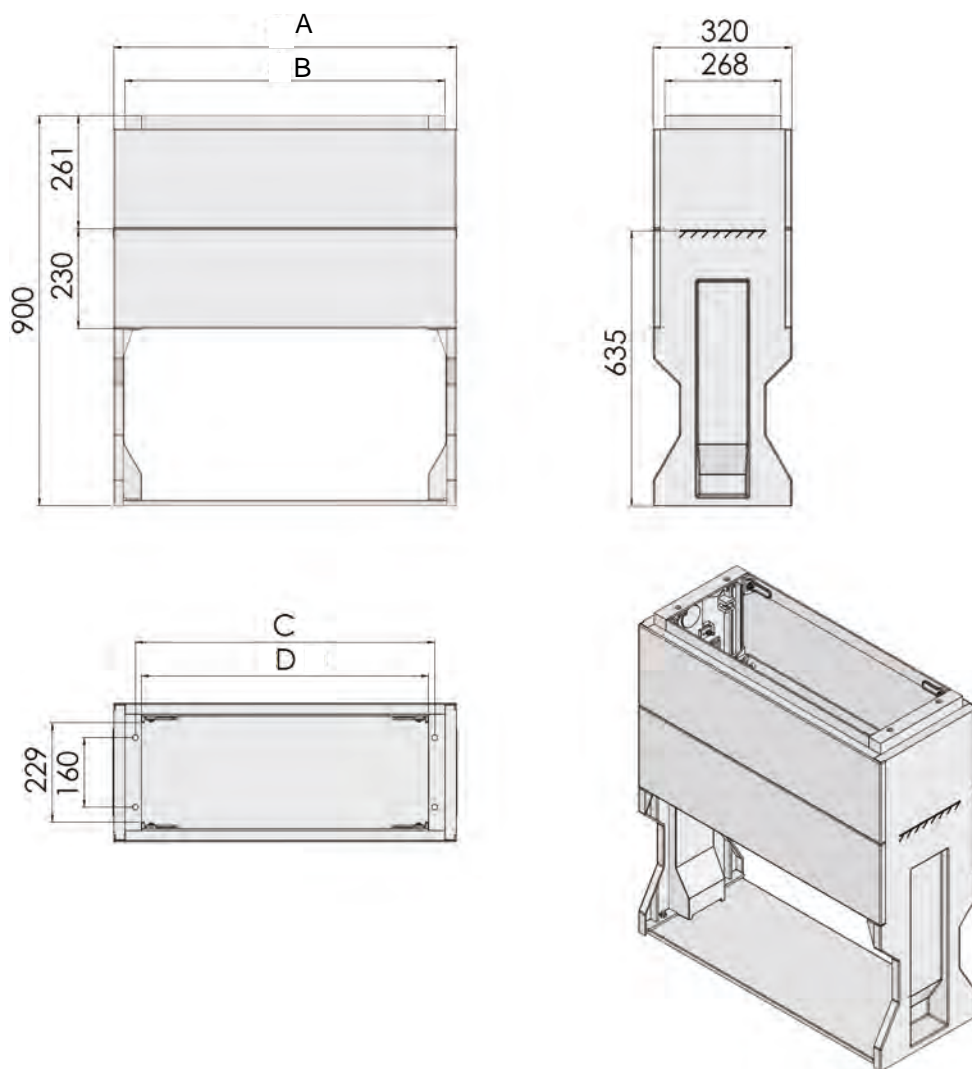


| TIPO | CÓDIGO DO ARTIGO |
|-------|------------------|
| OTD 2 | 4810105004618 |

Nota: As características e dimensões podem ser alteradas sem aviso prévio!

PEDESTAL EM POLIÉSTER PARA ARMÁRIOS TIPO DIN

Estrutura e dimensões do pedestal

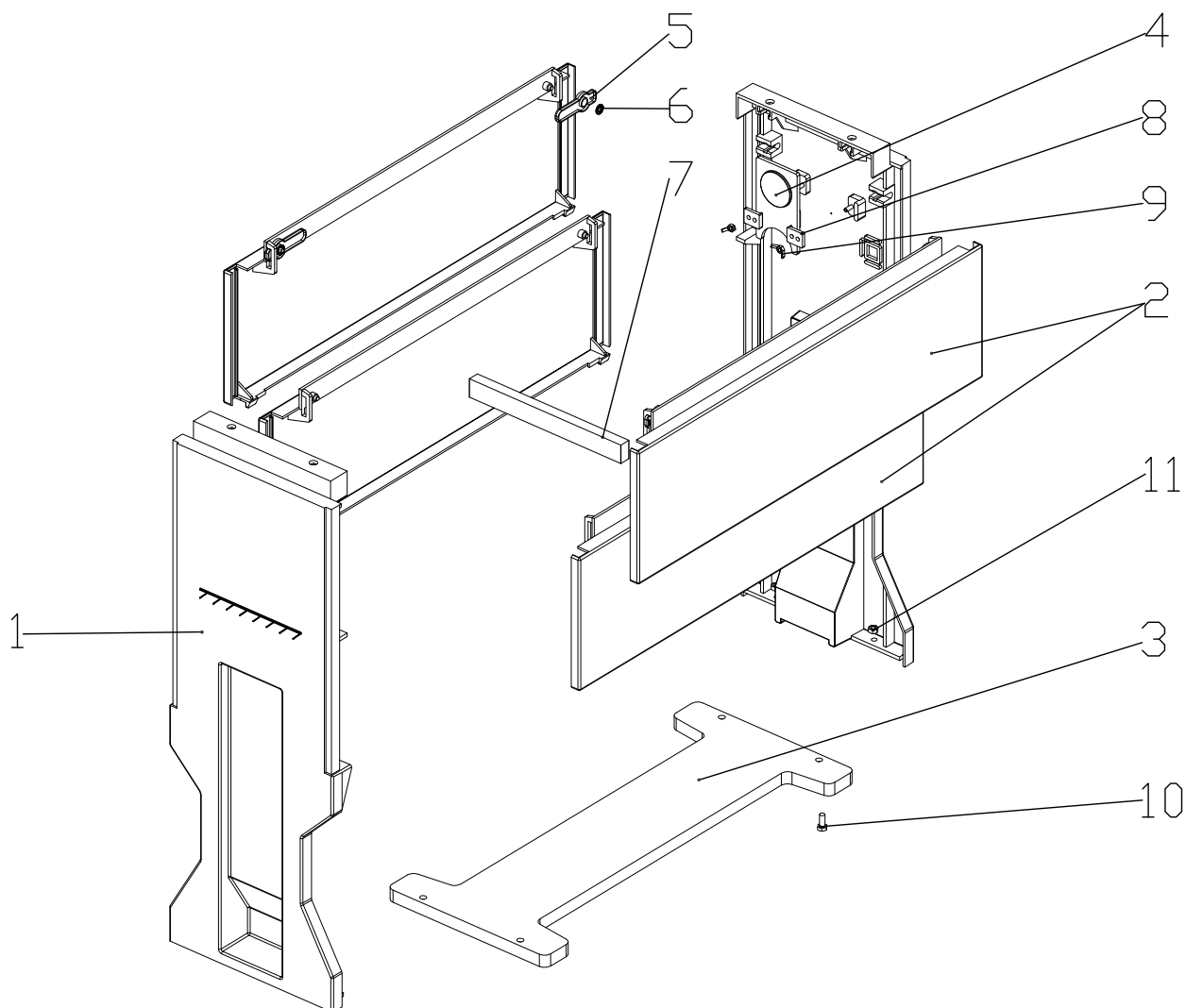


OTD

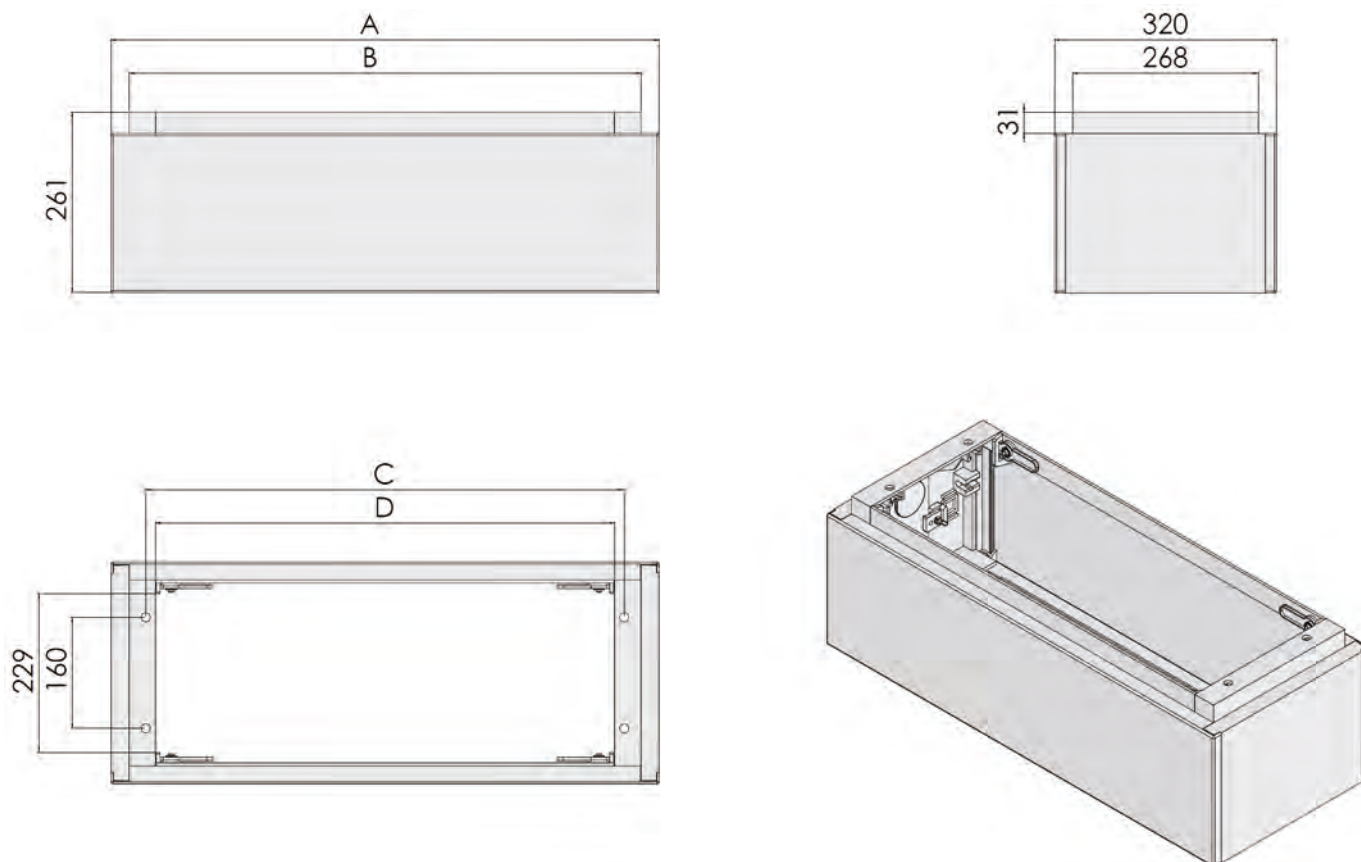
| TIPO | A | B | C | D | CÓDIGO DO ARTIGO |
|----------|------|------|------|-----|------------------|
| OTD F 00 | 460 | 408 | 360 | 332 | 4810105004619 |
| OTD F 0 | 595 | 543 | 495 | 467 | 4810105004620 |
| OTD F 1 | 790 | 738 | 690 | 662 | 4810105004621 |
| OTD F 2 | 1120 | 1068 | 1020 | 992 | 4810105004622 |

Nota: As características e dimensões podem ser alteradas sem aviso prévio!

Estrutura e componentes do pedestal

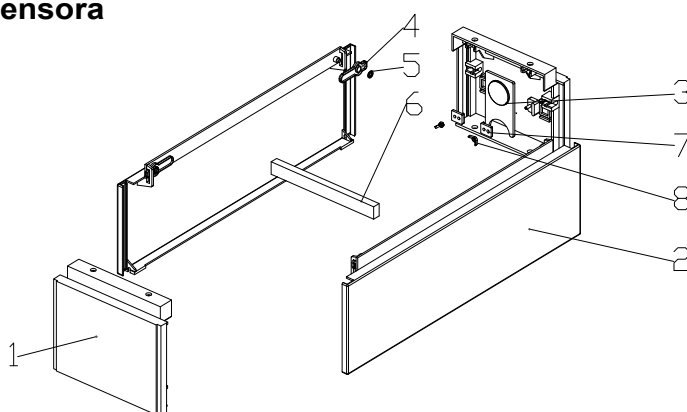


- 1 Paineis laterais do pedestal
- 2 Painel frontal do pedestal
- 3 Grade de proteção e suporte do pedestal
- 4 Suporte de fixação temporária dos cabos / opcional quando solicitado
- 5 Linguete de bloqueio
- 6 Anilha de bloqueio
- 7 Barra limitadora/distanciadora, opcional quando solicitado
- 8 Suporte
- 9 Porca M6
- 10 Parafuso M8
- 11 Porca/Femêa M8

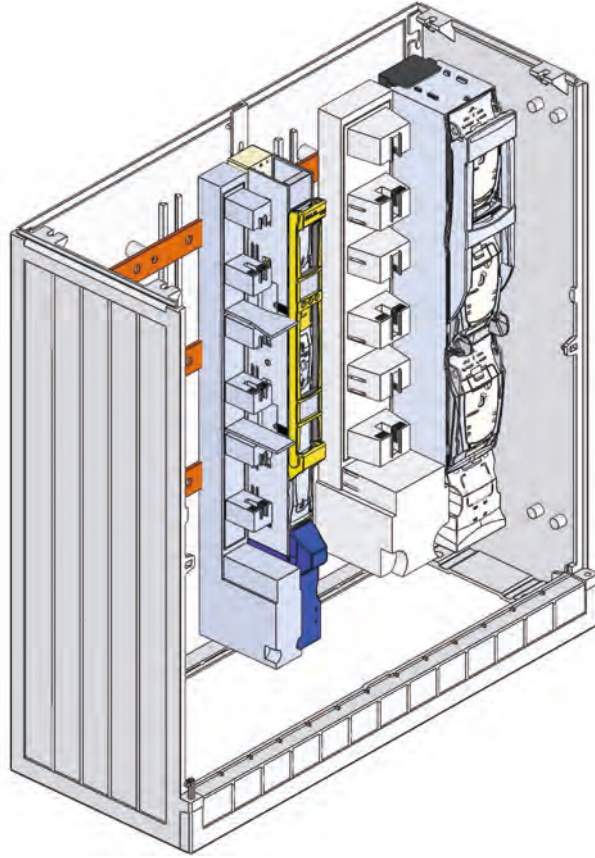


| TIPO | A | B | C | D | CÓDIGO DO ARTIGO |
|-----------|------|------|------|-----|------------------|
| OTD FK 00 | 460 | 408 | 360 | 332 | 0105k04623 |
| OTD FK 0 | 595 | 543 | 495 | 467 | 0105k04624 |
| OTD FK 1 | 790 | 738 | 690 | 662 | 0105k04625 |
| OTD FK 2 | 1120 | 1068 | 1020 | 992 | 0105k04626 |

Estrutura da base extensora

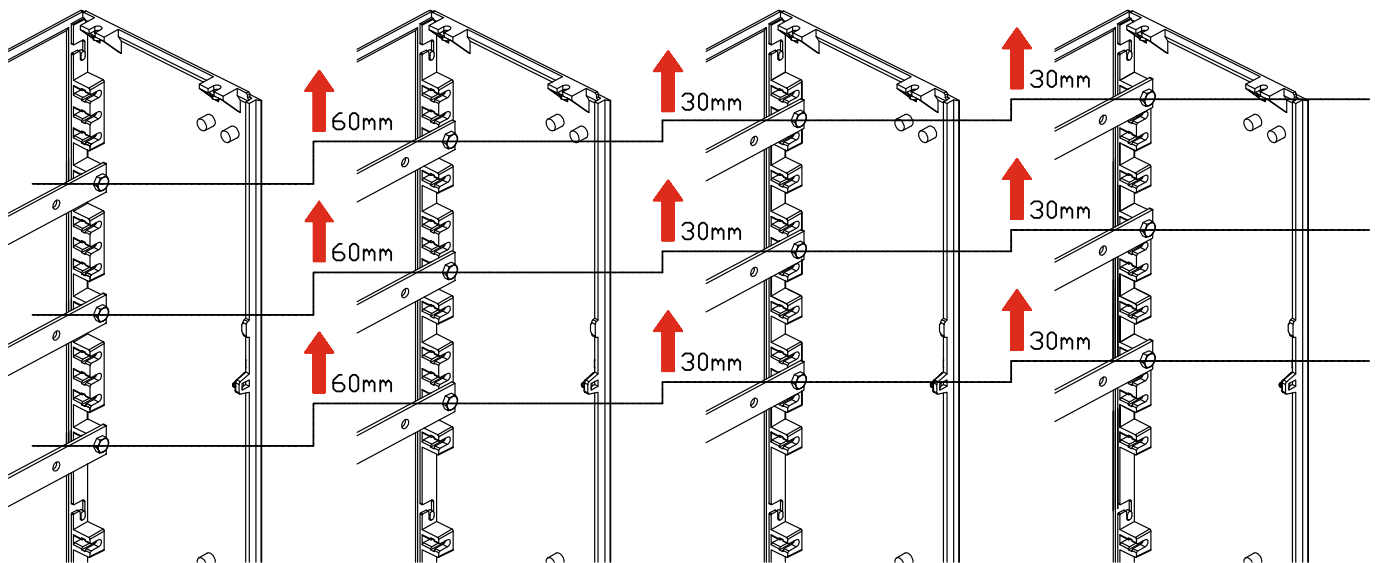


- 1 Paineis laterais da base de cabos
- 2 Paineis frontais da base de cabos
- 3 Suporte de fixação temporária dos cabos / opcional quando solicitado
- 4 Linguete de bloqueio
- 5 Anilha de bloqueio
- 6 Barra limitadora/distanciadora / opcional quando solicitado
- 7 Suporte
- 8 Porca M6



OTD

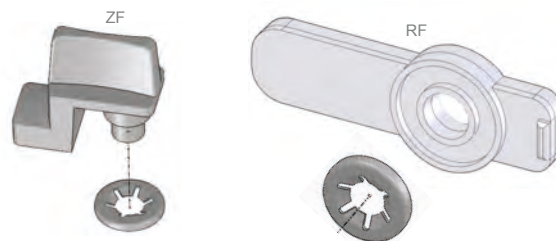
Medidas de fixação para montagem



Acessórios OT, OT3, OTD, OTW e DRT

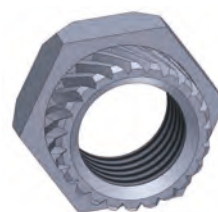
FIXAÇÃO DA PORTA "ZF" E LINGUETE "RF"

| TIPO | CÓDIGO DO ARTIGO |
|------|------------------|
| ZF | 0101000007 |
| RF | 0101000008 |



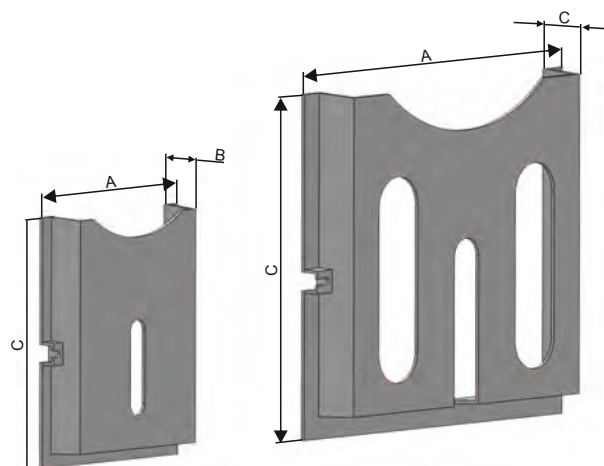
PORCA/FÊMEA DE FIXAÇÃO AO BARRAMENTO

| TIPO | CÓDIGO DO ARTIGO |
|------|------------------|
| M8 | 0101000009 |
| M10 | 0101000010 |
| M12 | 0101000011 |



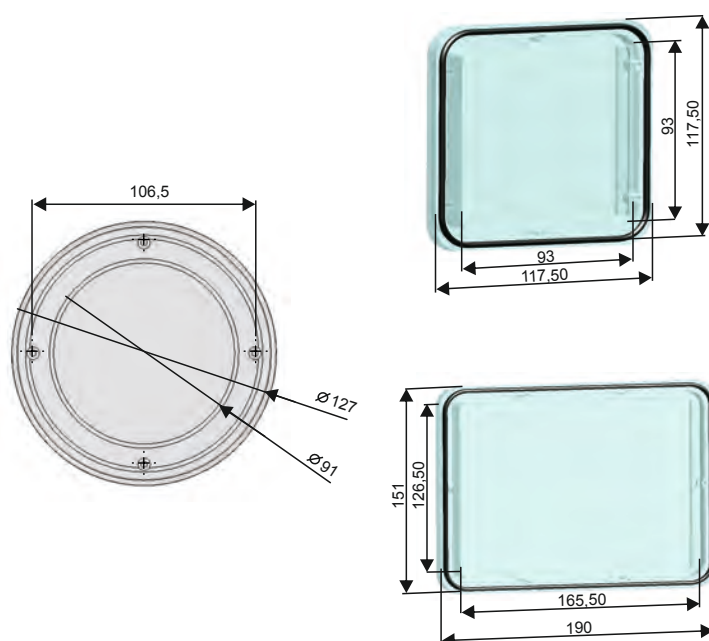
PORTA-DOCUMENTOS "KD"

| TIPO | A | B | C | CÓDIGO DO ARTIGO |
|------|-----|----|-----|------------------|
| KDA6 | 139 | 27 | 170 | 4810101200002 |
| KDA4 | 256 | 32 | 235 | 0304000019 |



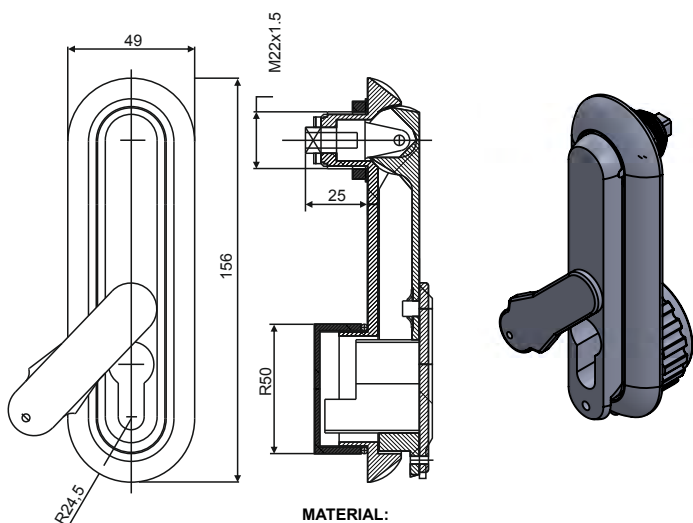
VISOR ACRÍLICO "OR"

| TIPO | CÓDIGO DO ARTIGO |
|------------|------------------|
| OR 117x117 | 0201000039 |
| OR 151x190 | 0201000040 |
| OR 127 | 0201000058 |



FECHADURA / TRANCA "HS 01"

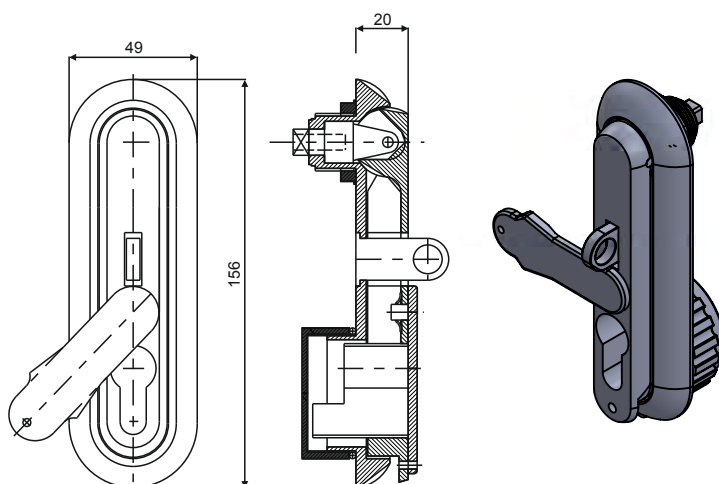
| TIPO | CÓDIGO DO ARTIGO |
|--------------------|------------------|
| HS 01 cor CINZENTO | 0201000044 |
| HS 01 cor PRETO | 0201000045 |



MATERIAL:
Corpo: Plástico de cor preto ou cinzento de acordo com o RAL

FECHADURA / TRANCA "HS 02"

| TIPO | CÓDIGO DO ARTIGO |
|--------------------|------------------|
| HS 02 cor CINZENTO | 0201000042 |
| HS 02 cor PRETO | 0201000043 |



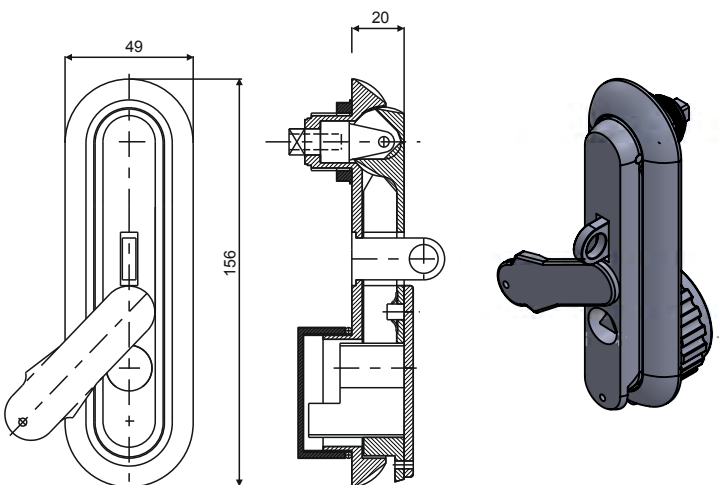
MATERIAL:
Corpo: Plástico de cor preto ou cinzento de acordo com o RAL

FECHADURA / TRANCA "HS 04"

| TIPO | CÓDIGO DO ARTIGO |
|--------------------|------------------|
| HS 04 cor CINZENTO | 0201000046 |
| HS 04 cor PRETO | 0201000047 |


Fechadura "HS 04" tem o fecho integrado impossível de ser removido / desmontado!

Nas fechaduras "HS" pode optar por hastes de travamento em plástico ou metal!

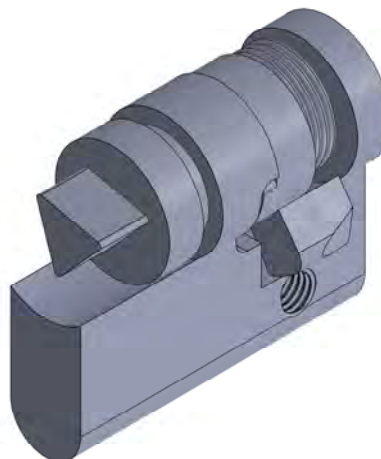


MATERIAL:
Corpo: Plástico de cor preto ou cinzento de acordo com o RAL

CANHÃO PARA FECHADURA "HS 01" ou "HS 02"

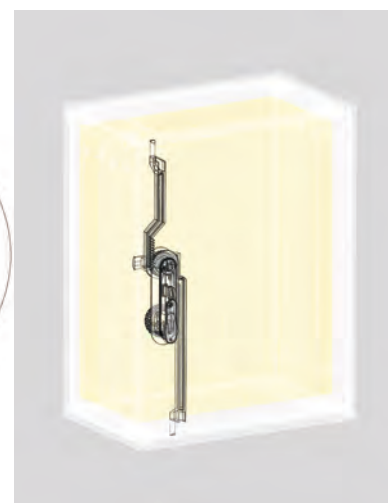
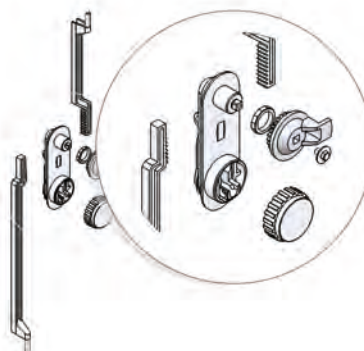
| FORMATO DO CANHÃO (só disponível TRIANGULAR) | CÓDIGO DO ARTIGO |
|---|------------------|
|  YALE | |
|  TK | 4810201000025 |
|  WR ₂ | |
|  EK | |
|  GZ | |
|  M | |
|  ST | |
|  SR | |
|  KW 8 | |
|  KW 6 | |
|  KW 6 _w | |

MATERIAL ZnAl.....galvanizado



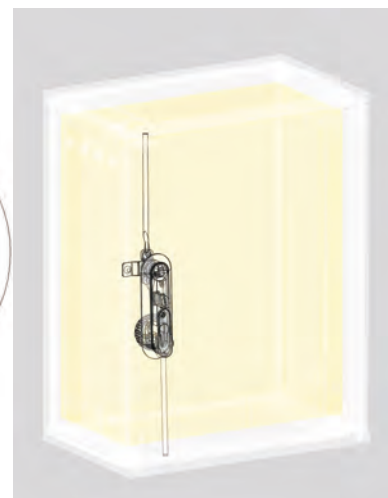
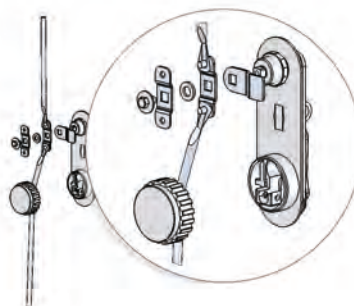
FERRAGENS PLÁSTICAS DA FECHADURA / TRANCA + MECANISMOS

| TIPO | CÓDIGO DO ARTIGO |
|------|------------------|
| CP40 | 0201000072 |
| CP50 | 0201000073 |
| CP60 | 0201000074 |
| CP80 | 0201000075 |



FERRAGENS METÁLICAS DA FECHADURA / TRANCA + MECANISMOS

| TIPO | CÓDIGO DO ARTIGO |
|------|------------------|
| CM40 | 0201000076 |
| CM50 | 0201000077 |
| CM60 | 0201000078 |
| CM80 | 0201000079 |

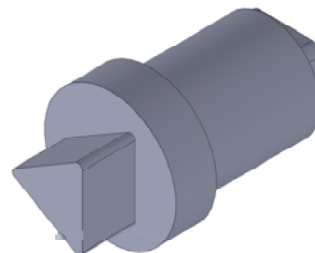


Acessórios OT, OT3, OTD, OTW e DRT

CANHÃO PARA FECHADURA "HS 04"

| FORMATO DO CANHÃO (só disponível TRIANGULAR) | CÓDIGO DO ARTIGO |
|---|------------------|
|  TK | 0201000048 |
|  WR ₂ | |
|  EK | |
|  GZ | |
|  M | |
|  ST | |
|  SR | |
|  KW 8 | |
|  KW 6 | |
|  KW 6 _w | |

MATERIAL ZnAl.....galvanizado



CHAVE GRANDE PLÁSTICA

| FORMATO DO CANHÃO (só disponível TRIANGULAR) | CÓDIGO DO ARTIGO |
|---|------------------|
|  TK | 0201000004 |
|  WR ₂ | |
|  EK | |
|  GZ | |
|  M | |
|  ST | |
|  SR | |
|  KW 8 | |
|  KW 6 | |
|  KW 6 _w | |

* só para canhão de fechadura HS



MATERIAL:
Plástico, cor PRETO ou CASTANHO de acordo com o RAL, outras cores disponíveis sob consulta!

CHAVE - ZnAl (metálica)

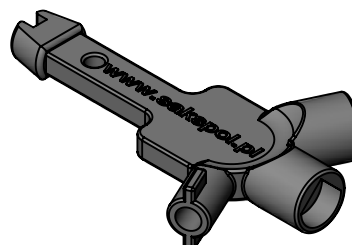
| FORMATO DO CANHÃO (só disponível TRIANGULAR) | CÓDIGO DO ARTIGO |
|---|------------------|
|  TK | 0201000014 |
|  WR ₂ | |
|  EK | |
|  GZ | |
|  M | |
|  ST | |
|  SR | |
|  KW 8 | |
|  KW 6 | |
|  KW 6 _w | |

* só para canhão de fechadura HS



CHAVE UNIVERSAL

| TIPO | CÓDIGO DO ARTIGO |
|--|------------------|
| KUS | 0201000102 |
| FORMATO DA CHAVE | |
| Só pode manobrar os seguintes 5 tipos: | |
|  TK | |
|  EK | |
|  ST | |
|  GZ | |
|  SR | |



Armário de distribuição Tipo “W” Qualificado na EDP

Os armários em poliéster reforçados a fibra de vidro termo-endurecida OTD (DIN) com uma profundidade de 320mm, são adequados para a utilização e montagem de equipamentos elétricos e eletrónicos, podendo também ser utilizados para acomodar equipamentos de comando e de telecomunicações.

Devido à sua estrutura multifuncional são aplicados na indústria de energia e telecomunicações, bem como para fins gerais da indústria.

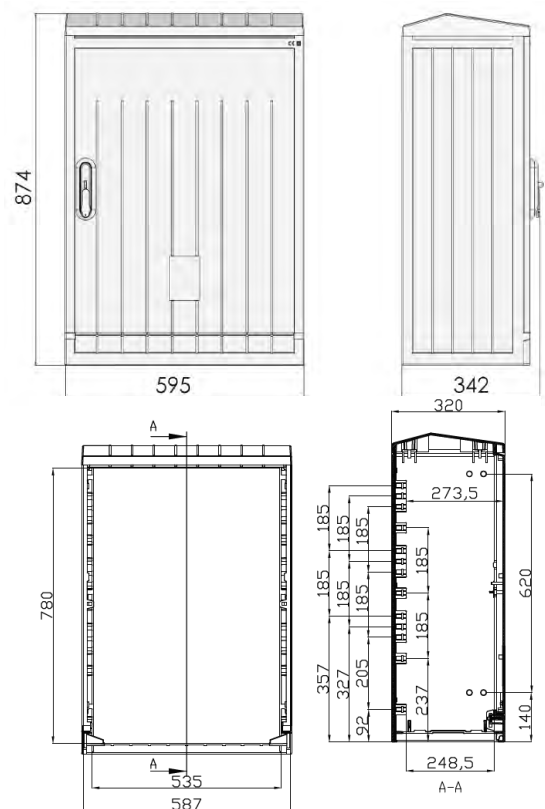
Estes armários cumprem as normas mais exigentes sendo autoextinguíveis e resistentes às chamas: UL 94, V-0, e são resistentes aos raios solares (UV).

Armário Equipado com:

- 2 Triblocos T2 400A
- 4 Triblocos T00 160A
- Barreira isolante
- Cabo de ligação à Terra ao suporte de cabos

Armário de acordo com a:

DMA-62-801/N – Maio 2007



| Dados Técnicos e Características | |
|----------------------------------|---|
| Proteção IP | IK-10, IP-44 |
| Tensão de Isolamento | AC 690 V |
| Temperatura de utilização | -50 a +85° C |
| Resistência à chama | V-0 |
| Cor | RAL 7035 |
| Classe de Proteção | II |
| Cumprir as Normas | EN 62208:2011 EN 60529:2003 EN 60695-11-10:2002 + A1:2005 |

| Qualificado EDP Cod. 20136597 | Tipo | Altura | Largura | Profundidade | Código do Artigo |
|----------------------------------|----------|--------|---------|--------------|---------------------|
| Armário TIPO W | OTD 0 EQ | 874 | 595 | 342 | 481K - 0105004616EQ |

Pedestal / Maciço para Armário Tipo “W” Qualificado na EDP

Os armários em poliéster reforçados a fibra de vidro termo-endurecida OTD (DIN) com uma profundidade de 320mm, são adequados para a utilização e montagem de equipamentos elétricos e eletrónicos, podendo também ser utilizados para acomodar equipamentos de comando e de telecomunicações.

Devido à sua estrutura multifuncional são aplicados na indústria de energia e telecomunicações, bem como para fins gerais da indústria.

Estes armários cumprem as normas mais exigentes sendo autoextinguíveis e resistentes às chamas: UL 94, V-0, e são resistentes aos raios solares (UV).



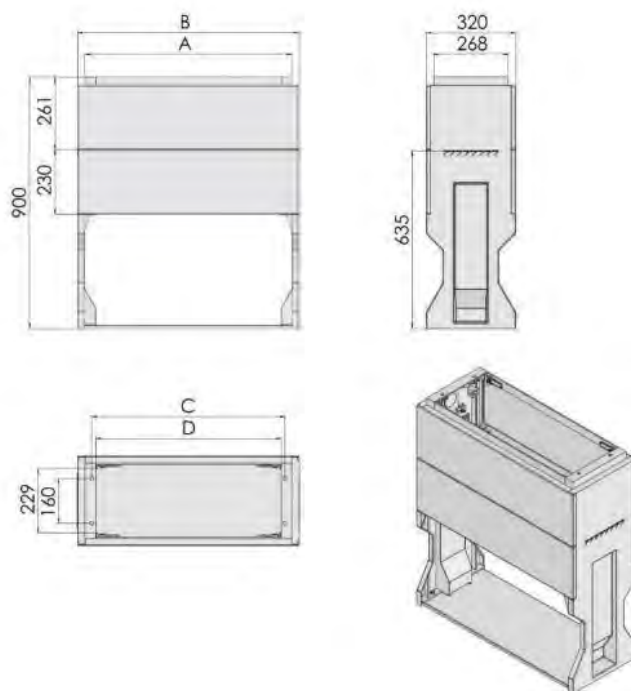
Pedestal / Maciço equipado com:

-Barra Suporte de cabos “PE” Zincado a quente
c/ ≥ 40 microns

Pedestal / Maciço de acordo com a:

DMA-62-801/N – Maio 2007

| Dados Técnicos e Características | |
|----------------------------------|---|
| Proteção IP | IK-10, IP-44 |
| Tensão de Isolamento | AC 690 V |
| Temperatura de utilização | -50 a +85° C |
| Resistência à chama | V-0 |
| Cor | RAL 7035 |
| Classe de Proteção | II |
| Cumpra as Normas | EN 62208:2011 EN 60529:2003 EN 60695-11-10:2002 + A1:2005 |



| Qualificado EDP Cod. 20145723 | Tipo | A | B | C | D | Código do Artigo |
|----------------------------------|---------|-----|-----|-----|-----|-------------------|
| TIPO W Pedestal / Maciço | OTD F 0 | 595 | 543 | 495 | 467 | 481K - 0105004620 |

Armário Tipo “T” Qualificado na EDP

Os armários OTW são de montagem embutida e foram projetados para aplicações técnicas encastráveis em fachadas de edifícios, muros, paredes ou habitações residenciais e construções de engenharia.

São ainda utilizados como quadros elétricos, com todas as vantagens do poliéster reforçado com fibra de vidro. Os caixilhos da porta dos armários OTW 46 são também fabricados em poliéster reforçado com fibra de vidro termoendurecido.

A utilização de materiais da mais alta qualidade garantem a alta resistência mecânica, reduz os efeitos das intempéries, inclusivamente a radiação UV, e proporciona um acabamento esteticamente excelente.

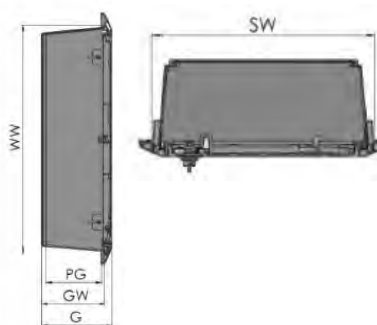
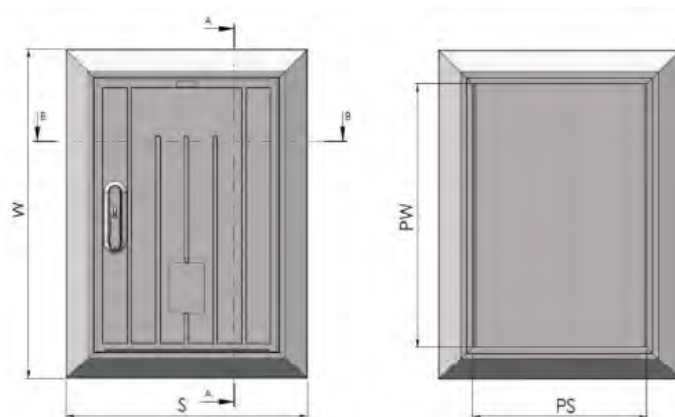


Armário Equipado com:

- 4 Triblocos T00 160A
- Barreira isolante
- Cabo de ligação à Terra

Armário de acordo com a:

DMA-62-801/N – Maio 2007



| | |
|----|-----|
| S | 517 |
| W | 710 |
| G | 200 |
| PS | 373 |
| PW | 566 |
| SW | 438 |
| WW | 631 |
| GW | 180 |

| Dados Técnicos e Características | |
|----------------------------------|--------------|
| Proteção IP | IK-10, IP-44 |
| Tensão de Isolamento | AC 690 V |
| Temperatura de utilização | -50 a +85° C |
| Resistência à chama | V-0 |
| Cor | RAL 7035 |
| Classe de Proteção | II |

| EDP Qualificado 20136771 | Tipo | Altura | Largura | Profundidade | Código do Artigo |
|-----------------------------|-------------|--------|---------|--------------|---------------------|
| Armário TIPO T | OTW-46-0-EQ | 631 | 438 | 180 | 481K – 0105001309EQ |

Armário portas Assimétricas OTD 1 para ligação à rede EDP

Armário compatível com a diretiva EDP DIT-C14-101/N MAI 2017.

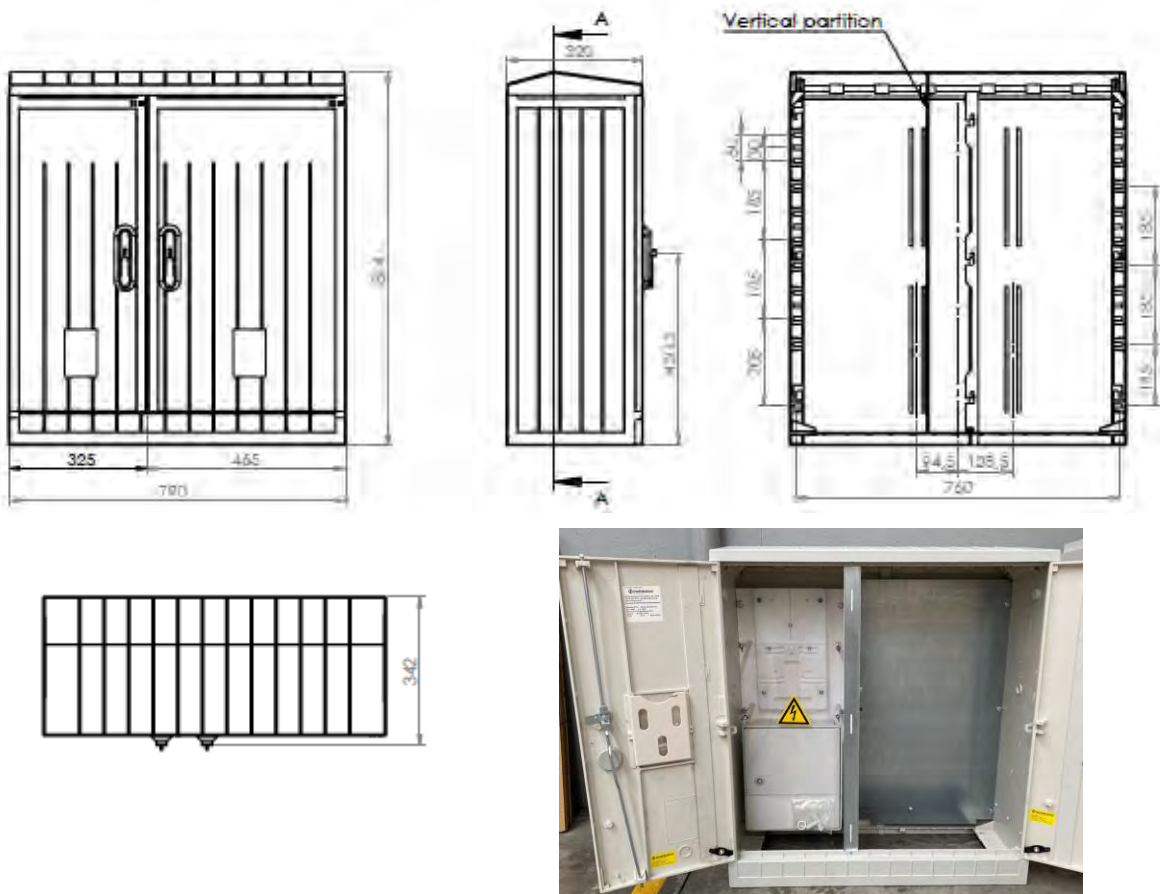
Ligação à rede EDP para instalações de utilização tipo mobiliário urbano.

O armário tem dois compartimentos. Do lado esquerdo permite a ligação do ramal elétrico, este compartimento possibilita a colocação de Portinhola P100 ou P50 (vendida separadamente) e EDP Box (contador).

O compartimento do lado direito está destinado à colocação dos equipamentos do cliente.

Dados Técnicos e Características

| | |
|---------------------------|---|
| Proteção IP | IK-10, IP-44 |
| Tensão de Isolamento | AC 690 V |
| Temperatura de utilização | -50 a +85° C |
| Resistência à chama | V-0 |
| Cor | RAL 7035 |
| Classe de Proteção | II |
| Cumprir as Normas | EN 62208:2011 EN 60529:2003 EN 60695-11-10:2002 + A1:2005 |
| Tipo | DIN 1 |



| Tipo | Altura | Largura | Profundidade | Código do Artigo |
|-------------------|--------|---------|--------------|------------------|
| Assimétrico OTD 1 | 874 | 790 | 342 | 4810105004617AS |

Armário portas Assimétricas OTD 2 para ligação à rede EDP

Armário compatível com a diretiva EDP DIT-C14-101/N MAI 2017.

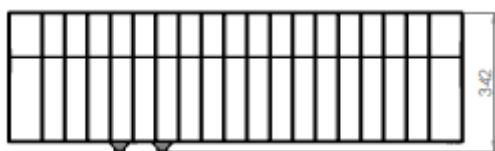
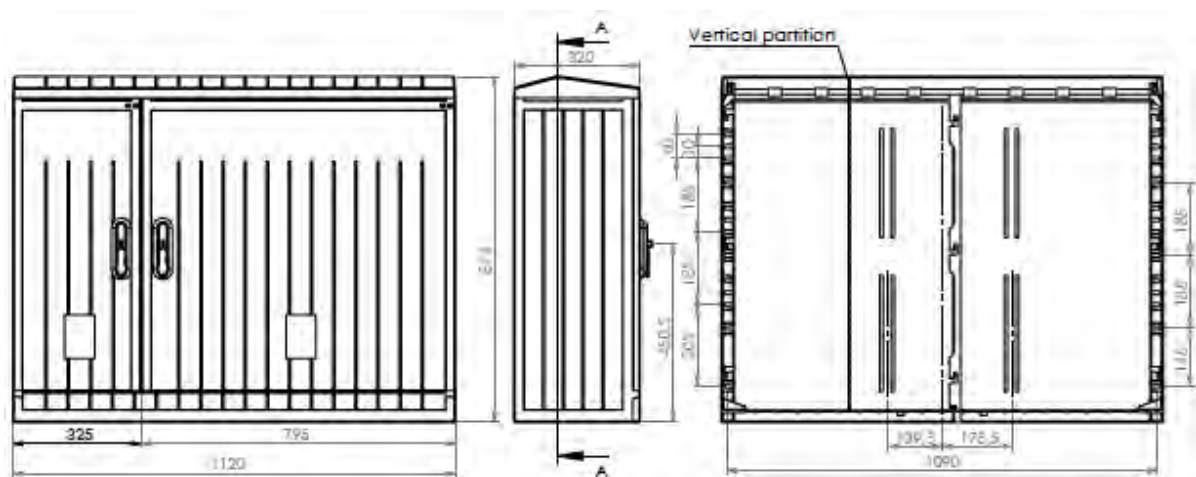
Ligação à rede EDP para instalações de utilização tipo mobiliário urbano.

O armário tem dois compartimentos. Do lado esquerdo permite a ligação do ramal elétrico, este compartimento possibilita a colocação de Portinhola P100 ou P50 (vendida separadamente) e EDP Box (contador).

O compartimento do lado direito está destinado à colocação dos equipamentos do cliente.

Dados Técnicos e Características

| | |
|---------------------------|---|
| Proteção IP | IK-10, IP-44 |
| Tensão de Isolamento | AC 690 V |
| Temperatura de utilização | -50 a +85° C |
| Resistência à chama | V-0 |
| Cor | RAL 7035 |
| Classe de Proteção | II |
| Cumprir as Normas | EN 62208:2011 EN 60529:2003 EN 60695-11-10:2002 + A1:2005 |
| Tipo | DIN 2 |



| Tipo | Altura | Largura | Profundidade | Código do Artigo |
|-------------------|--------|---------|--------------|------------------|
| Assimétrico OTD 2 | 874 | 1120 | 342 | 4810105004618AS |